

Technisches Datenblatt

90°-Vertikalbogen, steigend 60 FT

Artikelnummer: 7007030



Vertikalbogen 90° in steigender Ausführung für alle Kabelrinentypen mit der Seitenhöhe 60 mm.

Der Vertikalbogen wird über das Ende der Kabelrinne geschoben und verschraubt.

Befestigungsmaterialien sind separat zu bestellen.



St Stahl

FT tauchfeuverzinkt

Stammdaten

Artikelnummer	7007030
Typ	RBV 660 S FT
Bezeichnung 1	Vertikalbogen 90°
Bezeichnung 2	steigend
Hersteller	OBO
Dimension	60x600
Werkstoff	Stahl
Oberfläche	tauchfeuverzinkt
Oberflächennorm	DIN EN ISO 1461
Kleinste VK-Einheit	1
Mengeneinheit	Stück
Gewicht	221 kg
Gewichtseinheit	kg/100 St.

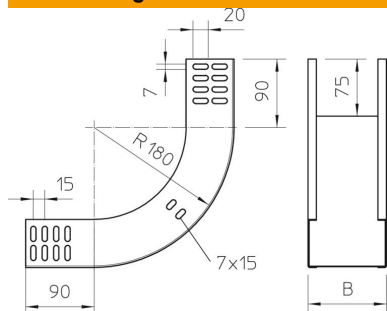
Technisches Datenblatt

90°-Vertikalbogen, steigend 60 FT

Artikelnummer: 7007030



Abmessungen



Breite	600 mm
Breite	24 in
Höhe	60 mm
Höhe	2 in
Blechstärke	1 mm
Maß B	600 mm

Technische Daten

Abiegung (Winkel)	90°
Ausführung Verbinder	ohne Verbinder
Funktionserhalt	nein
Montagelochung im Boden	nein
NATO Lochbild	nein
Richtungsänderung	vertikal steigend
Rostfreier Stahl, gebeizt	nein
Seitenlochung	nein
Weitspann-Ausführung	nein
Art des Verbinders Kabeltragsystem	geschraubt