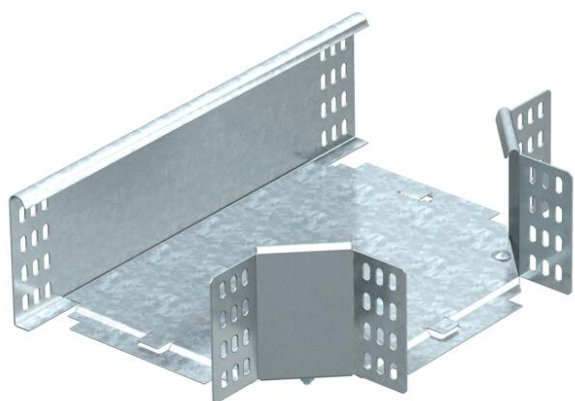


Technisches Datenblatt

T-Abzweigstück 110 FS

Artikelnummer: 7003684



T-Abzweigstück, horizontal, für alle Kabelrinentypen mit der Seitenhöhe 110 mm.
Das Formteil wird in unmontiertem Zustand geliefert. Inklusive anteiligem Befestigungsmaterial.

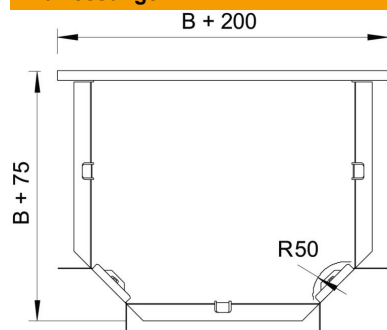


- St** Stahl
- FS** bandverzinkt

Stammdaten

Artikelnummer	7003684
Typ	RT 130 FS
Bezeichnung 1	T-Abzweigstück
Bezeichnung 2	horizontal, mit Winkelverbinder
Hersteller	OBO
Dimension	110x300
Werkstoff	Stahl
Oberfläche	bandverzinkt
Oberflächennorm	DIN EN 10346
Kleinste VK-Einheit	1
Mengeneinheit	Stück
Gewicht	235 kg
Gewichtseinheit	kg/100 St.

Abmessungen



Breite	300 mm
Breite	12 in
Höhe	110 mm
Blechstärke	1 mm
Maß B	300 mm
Maß R	50 mm

Technisches Datenblatt

T-Abzweigstück 110 FS

Artikelnummer: 7003684



Technische Daten

Abbiegung (Winkel)	90°
Ausführung Verbinder	Mitgelieferter Verbinder
Funktionserhalt	nein
NATO Lochbild	nein
Richtungsänderung	horizontal
Rostfreier Stahl, gebeizt	nein
Weitspann-Ausführung	nein
Art des Verbinders Kabeltragsystem	geschraubt
Holmstärke	1,25 mm