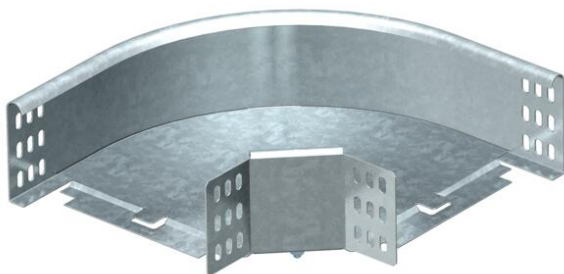


Technisches Datenblatt

90°-Bogen 85 FS

Artikelnummer: 7001762



Bogen 90°, horizontal, für alle Kabelrinentypen mit der Seitenhöhe 85 mm.
Das Formteil wird in unmontiertem Zustand geliefert.
Inklusive anteiligem Befestigungsmaterial.



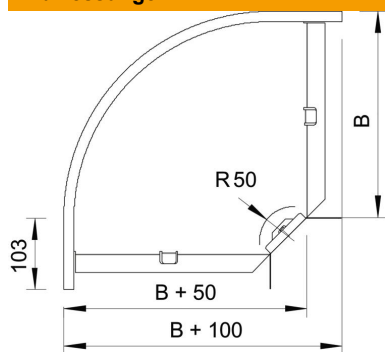
St Stahl

FS bandverzinkt

Stammdaten

Artikelnummer	7001762
Typ	RB 90 810 FS
Bezeichnung 1	Bogen 90°
Bezeichnung 2	horizontal, mit Winkelverbinder
Hersteller	OBO
Dimension	85x100
Werkstoff	Stahl
Oberfläche	bandverzinkt
Oberflächennorm	DIN EN 10346
Kleinste VK-Einheit	1
Mengeneinheit	Stück
Gewicht	65 kg
Gewichtseinheit	kg/100 St.

Abmessungen



Breite	100 mm
Breite	4 in
Höhe	85 mm
Höhe	3 in
Maß B	100 mm
Maß R	50 mm

Technisches Datenblatt

90°-Bogen 85 FS

Artikelnummer: 7001762



Technische Daten

Abbiegung (Winkel)	90°
Ausführung Verbinder	Mitgelieferter Verbinder
Funktionserhalt	nein
Montagebohrung im Boden	nein
NATO Lochbild	nein
Richtungsänderung	horizontal
Rostfreier Stahl, gebeizt	nein
Seitenbohrung	nein
Weitspann-Ausführung	nein
Art des Verbinders Kabeltragsystem	geschraubt