

Technisches Datenblatt

Abhängewinkel Tunnel

Artikelnummer: 6419681



Abhängewinkel zur Wandmontage von Kabelrinnen, Gitterrinnen und Kabelleitern speziell in Tunnelbauten. Geprüft nach DIN 4102-12.



A5 Edelstahl, rostfrei

Stammdaten

| | |
|---------------------|----------------------------|
| Artikelnummer | 6419681 |
| Typ | AHW-T 250 VA4547 |
| Bezeichnung 1 | Abhängewinkel |
| Bezeichnung 2 | für Tunnelbau |
| Hersteller | OBO |
| Dimension | B250mm |
| Werkstoff | Edelstahl, rostfrei 1.4547 |
| Kleinste VK-Einheit | 1 |
| Mengeneinheit | Stück |
| Gewicht | 51,2 kg |
| Gewichtseinheit | kg/100 St. |

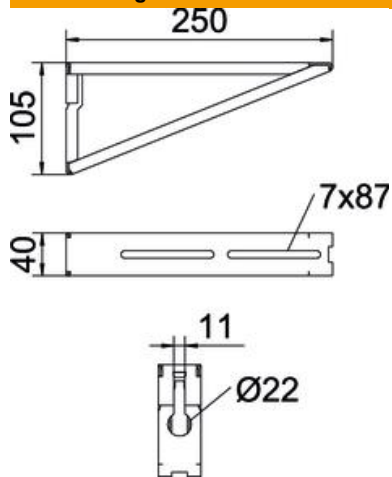
Technisches Datenblatt

Abhängewinkel Tunnel

Artikelnummer: 6419681



Abmessungen



| | |
|--------|--------|
| Breite | 250 mm |
| Höhe | 105 mm |
| Maß A | 40 mm |
| Maß B | 210 mm |
| Maß H | 105 mm |

Technische Daten

| | |
|--------------------------|----|
| Funktionserhalt | ja |
| Geeignet für Gitterrinne | ja |
| Geeignet für Kabelleiter | ja |
| Geeignet für Kabelrinne | ja |