

Technisches Datenblatt

TP-Wand- und Deckenbügel FS

Artikelnummer: 6365922



TP-Wand- und Deckenbügel mit Klemmlaschen für die schraubenlose Gitterinnenbefestigung.

Wird der Bügel direkt an Wand oder Decke befestigt, ist aus Stabilitätsgründen immer das Distanzstück Typ DS 4 einzusetzen.

Max. Seitenhöhe des Kabeltrag-Systems 60 mm.



St Stahl

FS bandverzinkt

Stammdaten

Artikelnummer	6365922
Typ	TPDG 245 FS
Bezeichnung 1	Wand- und Deckenbügel
Bezeichnung 2	für Gitterrinne
Hersteller	OBO
Dimension	B245mm
Werkstoff	Stahl
Oberfläche	bandverzinkt
Oberflächennorm	DIN EN 10346
Kleinste VK-Einheit	5
Mengeneinheit	Stück
Gewicht	67 kg
Gewichtseinheit	kg/100 St.

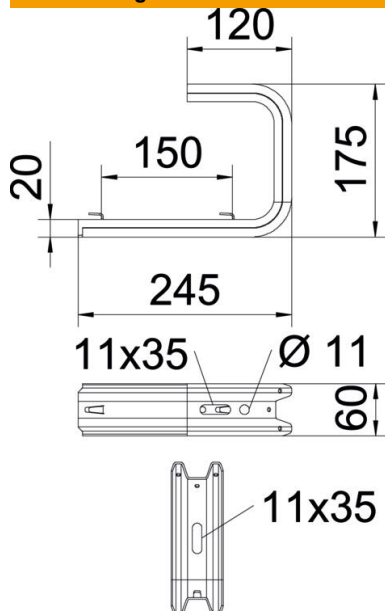
Technisches Datenblatt

TP-Wand- und Deckenbügel FS

Artikelnummer: 6365922



Abmessungen

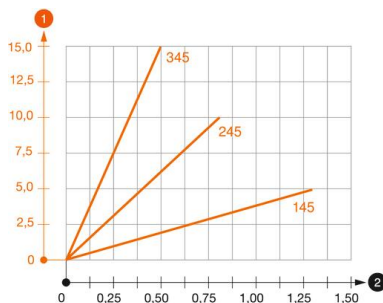


Länge	175 mm
Breite	245 mm
Höhe	60 mm
Maß B	245 mm
Maß L	150 mm

Technische Daten

Ausführung	Abhängebügel (C-Bügel)
F in kN Decke	0,8 kN
F in kN Wand	0,87 kN
Funktionserhalt	nein
für Breite max.	200 mm
für Breite min.	200
Geeignet für Gitterrinne	ja
Geeignet für Kabelleiter	nein
Geeignet für Kabelrinne	nein
Geeignet für Rinnen-/Leiterbreite	200 mm

Belastungen



Belastungsdiagramm Deckenbügel TPDG

- 1 Durchbiegung der Auslegerspitze bei zulässiger Auslegerbelastung
 - 2 Zulässige Auslegerbelastung in kN ohne Mannlast
- Belastungskurve mit Auslegerlängen in mm

Technisches Datenblatt

TP-Wand- und Deckenbügel FS

Artikelnummer: 6365922



Belastungskennwerte Dübel für TPDG-Wand- und Deckenbügel



Wandbefestigung	Maximale Belastung [kN]				
	Auslegerlänge [mm]				
Dübel Typ	145	245	345	445	545
BZ3 8x95/0-40	0,56	0,53	0,50	0,47	0,44
BZ3 10x90/0-30	1,03	0,96	0,68	0,54	

Max. Belastung F_{ges} = Kabelgewicht + Kabelrinne + Deckenbügel. Die Tragfähigkeitsangaben erhöhen sich um ein Vielfaches beim Einsatz im ungerissenen Beton. Die angegebenen Werte basieren auf Beton der Festigkeitsklasse C20/25.