

Technisches Datenblatt

Klemmwinkel KWS A2

Artikelnummer: 6355447



Klemmwinkel mit Sechskantschraube Typ KWS zur direkten Befestigung von Konstruktionen an Stahlträgerflanschen.
Der Klemmwinkel ist der jeweiligen Materialstärke des Trägers anzupassen.



- A2** Edelstahl, rostfrei
- 2B** blank, nachbehandelt

Stammdaten

Artikelnummer	6355447
Bezeichnung 1	Klemmwinkel
Bezeichnung 2	mit Sechskantschr., h = 25 mm
Hersteller	OBO
Dimension	60x50
Werkstoff	Edelstahl, rostfrei 1.4301
Oberfläche	blank, nachbehandelt
Oberflächennorm	
Kleinste VK-Einheit	5
Mengeneinheit	Paar
Gewicht	81 kg
Gewichtseinheit	kg/100 Paar

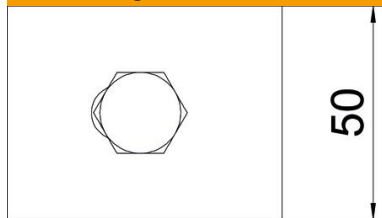
Technisches Datenblatt

Klemmwinkel KWS A2

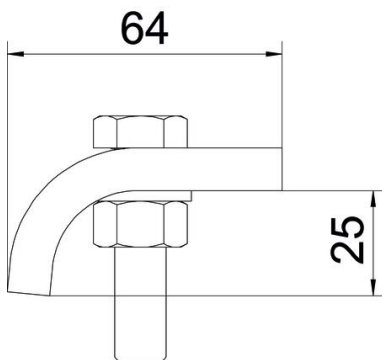
Artikelnummer: 6355447



Abmessungen



Höhe 25 mm



Technische Daten

F in kN	5,7 kN
Geeignet für Flanschstärke max.	28 mm
Geeignet für Flanschstärke min.	22 mm
Gewinde metrisch	12
Schraube	M12 x 60