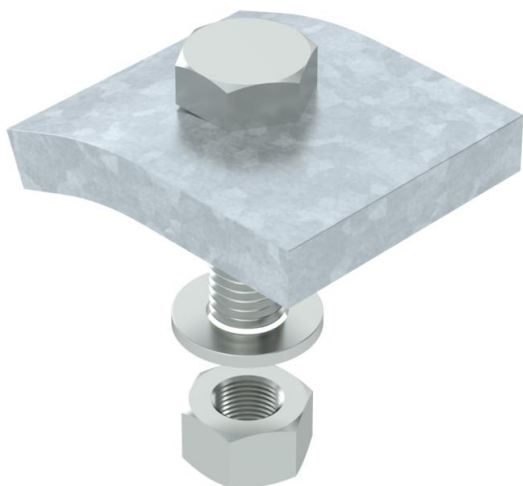


Klemmwinkel mit Sechskantschraube Typ KWS zur direkten Befestigung von Konstruktionen an Stahlträgerflanschen.
Der Klemmwinkel ist der jeweiligen Materialstärke des Trägers anzupassen.



St Stahl

FT tauchfeuerverzinkt

Stammdaten

Artikelnummer	6355218
Typ	KWS 5 FT
Bezeichnung 1	Klemmwinkel
Bezeichnung 2	mit Sechskantschr., h = 5 mm
Hersteller	OBO
Dimension	60x50
Werkstoff	Stahl
Oberfläche	tauchfeuerverzinkt
Oberflächennorm	DIN EN ISO 1461
Kleinste VK-Einheit	10
Mengeneinheit	Paar
Gewicht	64 kg
Gewichtseinheit	kg/100 Paar

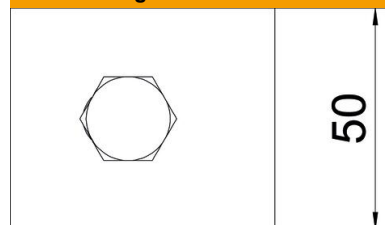
Technisches Datenblatt

Klemmwinkel KWS FT

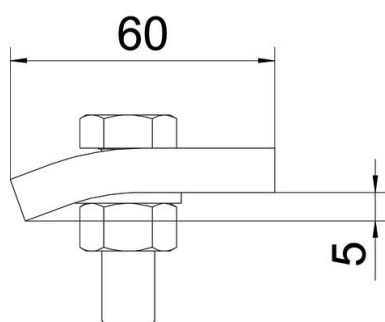
Artikelnummer: 6355218



Abmessungen



Höhe 5 mm



Technische Daten

F in kN	5,7 kN
Geeignet für Flanschstärke max.	8 mm
Geeignet für Flanschstärke min.	3 mm
Gewinde metrisch	12
Schraube	M12 x 40