

Technisches Datenblatt

Kopfplatte A2

Artikelnummer: 6348876



Kopfplatte für die Montage an US 3-Stielen.
Die Kopfplatte kann an Fixlängen des U-Stiels Typ US 3 montiert werden.
Inklusive anteiligem Befestigungsmaterial.
Inklusive anteiligem Befestigungsmaterial.



A2 Edelstahl, rostfrei

2B blank, nachbehandelt

Stammdaten

Artikelnummer	6348876
Typ	KU 3 A2
Bezeichnung 1	Kopfplatte
Bezeichnung 2	für US 3-Stiel
Hersteller	OBO
Dimension	130x40x100
Werkstoff	Edelstahl, rostfrei 1.4301
Oberfläche	blank, nachbehandelt
Oberflächennorm	
Kleinste VK-Einheit	1
Mengeneinheit	Stück
Gewicht	41 kg
Gewichtseinheit	kg/100 St.

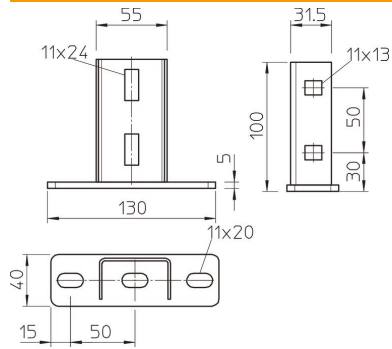
Technisches Datenblatt

Kopfplatte A2

Artikelnummer: 6348876



Abmessungen



Länge	130 mm
Breite	40 mm
Höhe	100 mm

Technische Daten

Ausführung	Schraubkopfplatte
Funktionserhalt	nein
Geeignet für Deckenbefestigung	ja
Geeignet für Konsolenbefestigung	nein
Geeignet für Profilformen	U-Profil
Rostfreier Stahl, gebeizt	nein
Winkelbereich max.	90 mm
Winkelbereich min.	90 mm