

# Technisches Datenblatt

## US 5-Hängestiel FT

Artikelnummer: 6341608



Hängestiel (U-Profil) in der Abmessung 50 x 50 mm mit angeschweißter Kopfplatte.  
Zur Befestigung an waagerechten Betondecken und Stahlträgern. Ab der Auslegerbreite 400mm oder der Montage des Auslegers am Ende des Hängestiels empfiehlt sich der Einsatz des Distanzstücks Typ DSK 45.



**St** Stahl

**FT** tauchfeuerverzinkt

### Stammdaten

Artikelnummer	6341608
Typ	US 5 K 90 FT
Bezeichnung 1	Hängestiel
Bezeichnung 2	mit angeschweißter Kopfplatte
Hersteller	OBO
Dimension	50x50x900
Werkstoff	Stahl
Oberfläche	tauchfeuerverzinkt
Oberflächennorm	DIN EN ISO 1461
Kleinste VK-Einheit	1
Mengeneinheit	Stück
Gewicht	261 kg
Gewichtseinheit	kg/100 St.

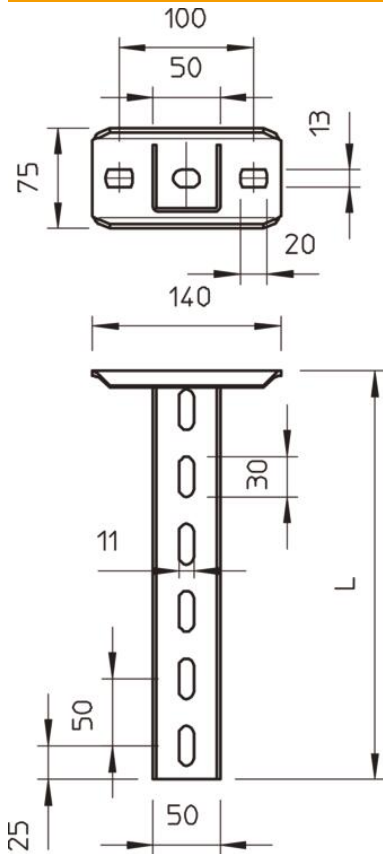
# Technisches Datenblatt

## US 5-Hängestiel FT

Artikelnummer: 6341608

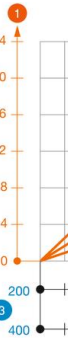


### Abmessungen



Länge	900 mm
Breite	50 mm
Höhe	50 mm
Maß L	900 mm

### Belast



### Belast

Max. Bel  
Die Tab  
Die ange  
achten!

### Technische Daten

Ausführung	U-Profil
Auslegerlänge 200	5,75 kN
Auslegerlänge 400	3,1 kN
Auslegerlänge 600	2,2 kN
Funktionserhalt	ja
Materialstärke	2,5 mm
maximale Zugbelastung	10 kN
Mit Zahnung	nein