

Technisches Datenblatt

US 5-Hängestiel A2

Artikelnummer: 6341358



Hängestiel (U-Profil) mit angeschweißter Kopfplatte.
Zur Befestigung an waagerechten Betondecken und Stahlträgern. Ab der Auslegerbreite 400mm oder der Montage des Auslegers am Ende des Hängestiels empfiehlt sich der Einsatz des Distanzstücks Typ DSK 45.



- A2** Edelstahl, rostfrei
- 2B** blank, nachbehandelt

Stammdaten

Artikelnummer	6341358
Typ	US 5 K 20 A2
Bezeichnung 1	Hängestiel
Bezeichnung 2	mit angeschweißter Kopfplatte
Hersteller	OBO
Dimension	50x50x200
Werkstoff	Edelstahl, rostfrei 1.4301
Oberfläche	blank, nachbehandelt
Oberflächennorm	
Kleinste VK-Einheit	1
Mengeneinheit	Stück
Gewicht	100 kg
Gewichtseinheit	kg/100 St.

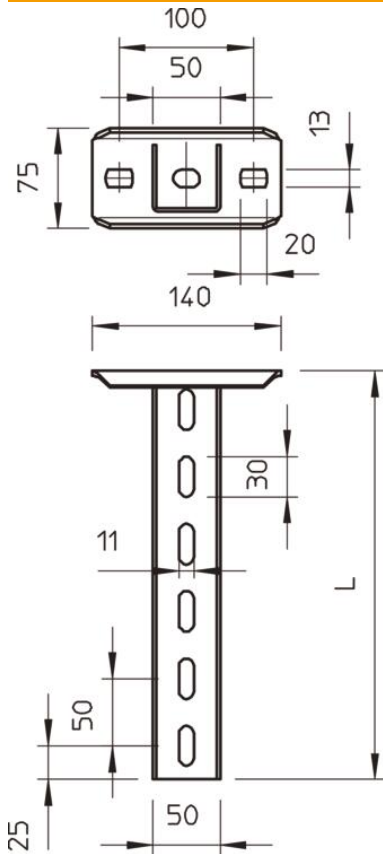
Technisches Datenblatt

US 5-Hängestiel A2

Artikelnummer: 6341358

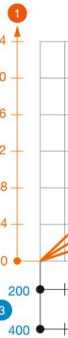


Abmessungen



Länge	200 mm
Breite	50 mm
Höhe	50 mm

Belastung



Belastung

Max. Bel
Die Tab
Die ange
achten!

Technische Daten

Ausführung	U-Profil
Auslegerlänge 200	5,75 kN
Auslegerlänge 400	3,1 kN
Auslegerlänge 600	2,2 kN
Funktionserhalt	nein
Materialstärke	2,5 mm
maximale Zugbelastung	10 kN