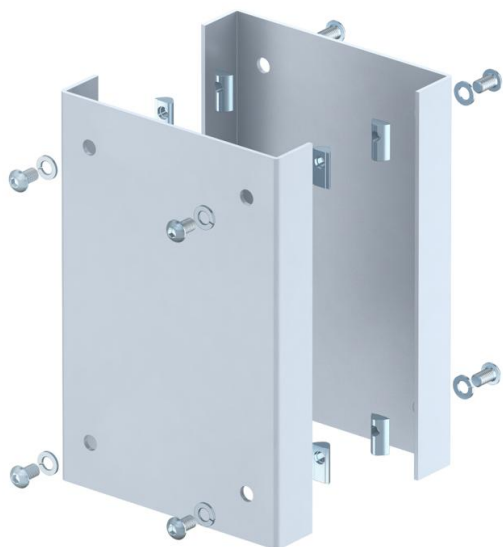


Technisches Datenblatt

Anfahrerschutz für Industriesäule

Artikelnummer: 6290422



Anfahrerschutz als mechanischer Schutz der ISS-Industriesäule im Bodenbereich. Im Lieferumfang enthalten sind 2 U-förmige Schutzprofile aus 3 mm Stahlblech und 8 Befestigungsschrauben mit Nutsteinen zur Montage am Säulenprofil.



St Stahl

Stammdaten

Artikelnummer	6290422
Typ	ISS160160AS WA
Bezeichnung 1	Anfahrerschutz
Bezeichnung 2	für Industriesäule
Hersteller	OBO
Dimension	250x166x33mm
Farbe	weißaluminium; RAL 9006
Werkstoff	Stahl
Kleinste VK-Einheit	1
Mengeneinheit	Stück
Gewicht	264 kg
Gewichtseinheit	kg/100 St.

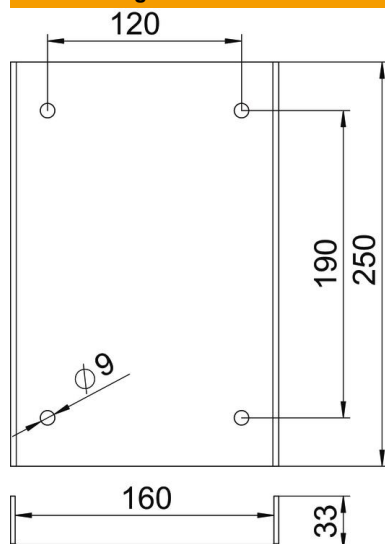
Technisches Datenblatt

Anfahrtschutz für Industriesäule

Artikelnummer: 6290422



Abmessungen



Länge	250 mm
Breite	166 mm
Höhe	33 mm

Technische Daten

Art des Zubehörs	Anfahrtschutz
Halogenfrei	ja
Schutzart	IP30
Schutzgrad IK-Code	IK10
Temperatureinsatzbereich max.	60 °C
Temperatureinsatzbereich min.	-25 °C