

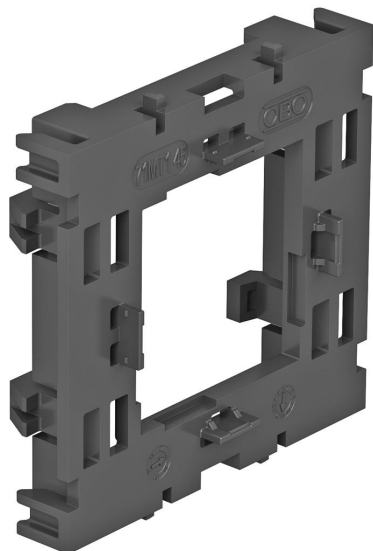
# Technisches Datenblatt

Montageträger 71MT1, 1-fach, für Modul 45®

Artikelnummer: 6288572



Frontrastender Montageträger für Modul 45 Datentechnik- Systeme und Modul 45connect Schutzkontaktsteckdosen mit Wielandanschluss.



PA Polyamid

## Stammdaten

Artikelnummer	6288572
Typ	71MT1 45
Bezeichnung 1	Montageträger für Modul 45
Bezeichnung 2	offene Ausführung
Hersteller	OBO
Dimension	15x76x71
Farbe	lichtgrau; RAL 7035
Werkstoff	Polyamid
Kleinste VK-Einheit	10
Mengeneinheit	Stück
Gewicht	2 kg
Gewichtseinheit	kg/100 St.

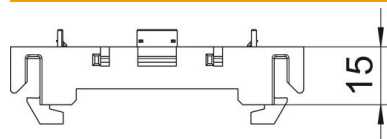
# Technisches Datenblatt

Montageträger 71MT1, 1-fach, für Modul 45®

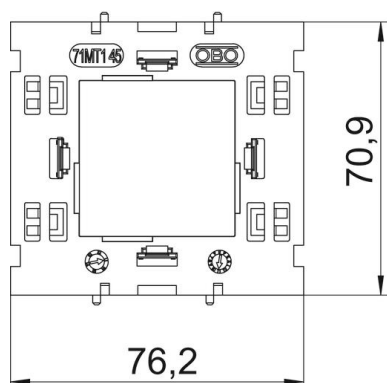
Artikelnummer: 6288572



## Abmessungen



Länge	71 mm
Breite	76 mm
Höhe	15 mm



## Technische Daten

Anzahl der Einheiten	1
Ausführung	offen
Befestigungsspur	sonstige
Halogenfrei	ja
Mit Anschlussraum	nein
Montageart der Dose	Front
Montageart Installationsgerät	rasten
Zugentlastungsmöglichkeit	nein