

Technisches Datenblatt

Deckenblende für Säulenprofil

Artikelnummer: 6286826



Deckenabschlussblende zum sauberen Abschluss der Säulendurchführung an der Decke. Passend zu Installationssäule Typ ISS130130.



St Stahl

Stammdaten

Artikelnummer	6286826
Typ	DBP130130WA
Bezeichnung 1	Deckenblende
Bezeichnung 2	für Säulenprofil 130x130 mm
Hersteller	OBO
Dimension	192x192x2
Farbe	weißaluminium; RAL 9006
Werkstoff	Stahl
Kleinste VK-Einheit	1
Mengeneinheit	Stück
Gewicht	22,6 kg
Gewichtseinheit	kg/100 St.

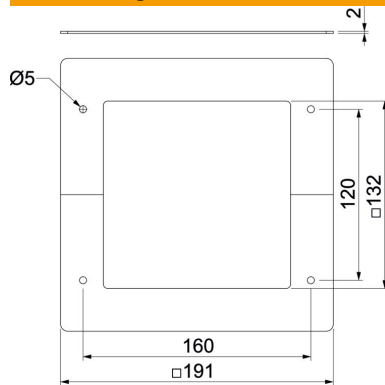
Technisches Datenblatt

Deckenblende für Säulenprofil

Artikelnummer: 6286826



Abmessungen



Länge	192 mm
Breite	192 mm
Höhe	2 mm

Technische Daten

Art des Zubehörs	Rosette
Halogenfrei	ja