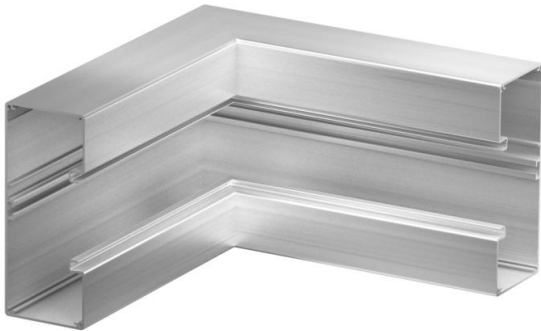


Technisches Datenblatt

Inneneck, symmetrisch, für Geräteeinbaukanal Rapid 80
Typ GA-S70170
Artikelnummer: 6279143



Inneneck zur Richtungsänderung der Rapid 80 GA Geräteeinbaukanäle Aluminium.
Die Sichtflächen der Formteile sind foliert.



- Alu** Aluminium
- EL** eloxiert

Stammdaten

Artikelnummer	6279143
Typ	GA-SI70170EL
Bezeichnung 1	Inneneck
Bezeichnung 2	symmetrisch
Hersteller	OBO
Dimension	70x170x300
Werkstoff	Aluminium
Oberfläche	eloxiert
Oberflächennorm	
Kleinste VK-Einheit	1
Mengeneinheit	Stück
Gewicht	172 kg
Gewichtseinheit	kg/100 St.

Technisches Datenblatt

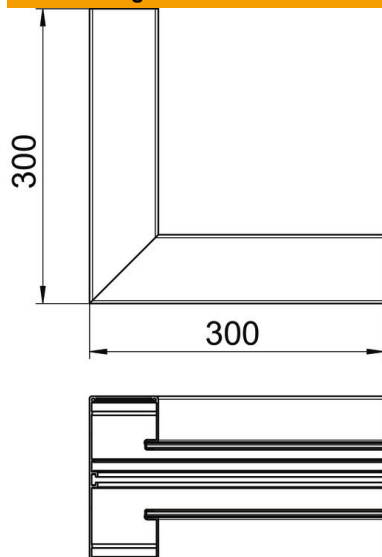
Inneneck, symmetrisch, für Geräteeinbaukanal Rapid 80

Typ GA-S70170

Artikelnummer: 6279143



Abmessungen



Länge	300 mm
Breite	170 mm
Höhe	70 mm

Technische Daten

Anzahl der Oberteile	1
Ausführung	Unterteil
Form	symmetrisch
Halogenfrei	ja
Kabelhalteklammer	nein
Kanalverbinder	nein
Montageart der Oberteile	innenliegend
Montagelochung im Boden	nein
Oberteilbreite	76,5 mm
Schutzart	IP30
Schutzfolie	ja
Schutzgrad IK-Code	IK10
Temperatureinsatzbereich max.	60 °C
Temperatureinsatzbereich min.	-25 °C
Winkelbereich min.	90 mm