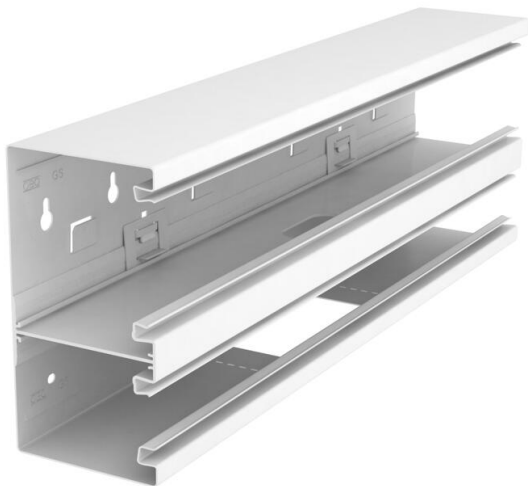


Technisches Datenblatt

T-Stück, asymmetrisch, doppelt, für Geräteeinbaukanal Rapid 80 Typ GS-D90170
Artikelnummer: 6278360



T-Stück zur direkten Wandmontage geeignet.



St Stahl

Stammdaten

Artikelnummer	6278360
Typ	GS-DT90170RW
Bezeichnung 1	T-Stück
Bezeichnung 2	asymmetrisch
Hersteller	OBO
Dimension	90x170x500
Farbe	reinweiß; RAL 9010
Werkstoff	Stahl
Kleinste VK-Einheit	1
Mengeneinheit	Stück
Gewicht	207 kg
Gewichtseinheit	kg/100 St.

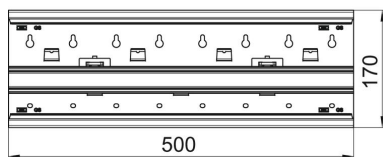
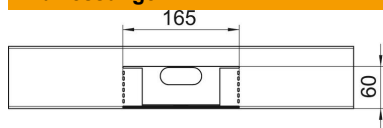
Technisches Datenblatt

T-Stück, asymmetrisch, doppelt, für Geräteeinbaukanal Rapid 80 Typ GS-D90170

Artikelnummer: 6278360



Abmessungen



Länge	500 mm
Breite	170 mm
Höhe	90 mm

Technische Daten

Anzahl der Oberteile	2
Ausführung	Unterteil
für Kanalbreite	170 mm
für Kanalhöhe	90 mm
Halogenfrei	ja
Kabelhalteklammer	nein
Kanalverbinder	nein
Montageart der Oberteile	innenliegend
Montagelochung im Boden	ja
Oberteilbreite	76,5 mm
Oberteilbreite 2	45 mm
Schutzart	IP30
Schutzfolie	ja
Schutzgrad IK-Code	IK10
Symmetrisch	nein
Temperatureinsatzbereich max.	60 °C
Temperatureinsatzbereich min.	-25 °C