

# Technisches Datenblatt

Geräteeinbaukanal Rapid 80, Kanalbreite 170, Kanalhöhe 70, asymmetrisch  
Artikelnummer: 6277800



GS Geräteeinbaukanal zur Montage auf der Wand oder an Befestigungskonsole. Der GS Geräteeinbaukanal verfügt über selbstkontaktierende Rastlaschen zur Aufnahme einer Trennwand aus Stahlblech. Der Potentialausgleich zwischen den Kanalunterteilen erfolgt über die Kupplung. Zwischen Oberteil und Unterteil wird die Schutzmaßnahme und der Potentialausgleich durch die patentierte, selbstkontaktierende Kanalabdeckung gewährleistet. Die Systemöffnung beträgt real 76,5 mm. Das Oberteil muss separat bestellt werden.

Überlängen bis 3000 mm von Kanalunterteilen und -oberteilen sowie andere RAL-Farben können auf Anfrage realisiert werden. Die Sichtflächen der lackierten Geräteeinbaukanäle sind foliert.



St Stahl

## Stammdaten

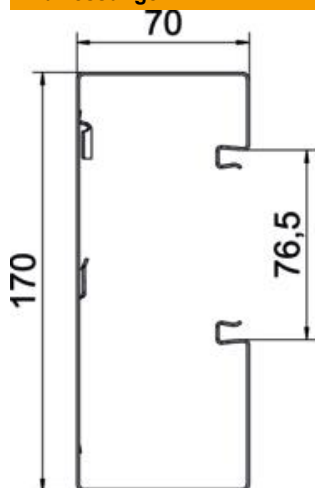
|                     |                    |
|---------------------|--------------------|
| Artikelnummer       | 6277800            |
| Typ                 | GS-A70170RW        |
| Bezeichnung 1       | Geräteeinbaukanal  |
| Bezeichnung 2       | asymmetrisch       |
| Hersteller          | OBO                |
| Dimension           | 70x170x2000        |
| Farbe               | reinweiß; RAL 9010 |
| Werkstoff           | Stahl              |
| Kleinste VK-Einheit | 2                  |
| Mengeneinheit       | Meter              |
| Gewicht             | 352 kg             |
| Gewichtseinheit     | kg/100 m           |

# Technisches Datenblatt

Geräteeinbaukanal Rapid 80, Kanalbreite 170, Kanalhöhe 70, asymmetrisch  
Artikelnummer: 6277800



## Abmessungen



|        |          |
|--------|----------|
| Länge  | 2.000 mm |
| Breite | 170 mm   |
| Höhe   | 70 mm    |

## Technische Daten

|                                  |                       |
|----------------------------------|-----------------------|
| Anzahl der Oberteile             | 1                     |
| Anzahl der steckbaren Trennwände | 1                     |
| Ausführung Rückwand (Innenseite) | mit Rastnasen         |
| Bauform rechteckig               | ja                    |
| Bodenlochung                     | mit Bodenlochung      |
| Halogenfrei                      | ja                    |
| Kabelhalteklammer                | nein                  |
| Kanalverbinder                   | nein                  |
| Montageart der Oberteile         | innenliegend          |
| Montagelochung im Boden          | ja                    |
| Nutzquerschnitt                  | 10010 mm <sup>2</sup> |
| Oberteil mitgeliefert            | nein                  |
| Oberteilbreite                   | 76,5 mm               |
| Schutzart                        | IP30                  |
| Schutzfolie                      | ja                    |
| Schutzgrad IK-Code               | IK10                  |
| Symmetrisch                      | nein                  |
| Temperatureinsatzbereich max.    | 60 °C                 |
| Temperatureinsatzbereich min.    | -25 °C                |