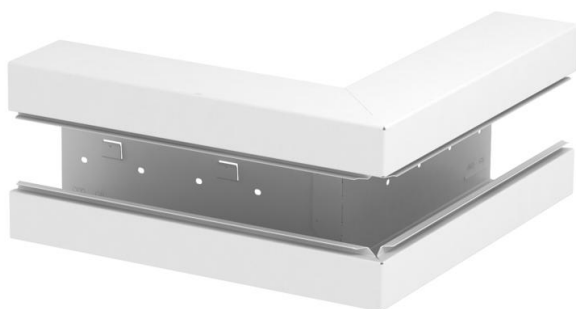


# Technisches Datenblatt

Außeneck, symmetrisch, für Geräteeinbaukanal Rapid 80  
Typ GS-S90170  
Artikelnummer: 6277710



Außeneck zur Richtungsänderung der GS Geräteeinbaukanäle.



St Stahl

## Stammdaten

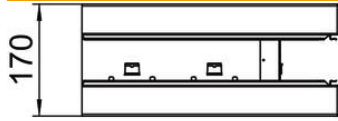
Artikelnummer	6277710
Typ	GS-SA90170RW
Bezeichnung 1	Außeneck
Bezeichnung 2	symmetrisch
Hersteller	OBO
Dimension	90x170x300
Farbe	reinweiß; RAL 9010
Werkstoff	Stahl
Kleinste VK-Einheit	1
Mengeneinheit	Stück
Gewicht	265 kg
Gewichtseinheit	kg/100 St.

# Technisches Datenblatt

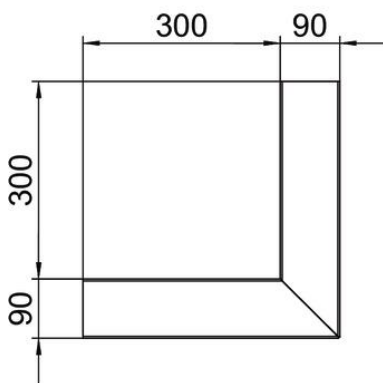
Außeneck, symmetrisch, für Geräteeinbaukanal Rapid 80  
Typ GS-S90170  
Artikelnummer: 6277710



## Abmessungen



Länge	300 mm
Breite	170 mm
Höhe	90 mm



## Technische Daten

Anzahl der Oberteile	1
Ausführung	Unterteil
für Kanalbreite	170 mm
für Kanalhöhe	90 mm
Halogenfrei	ja
Kabelhalteklammer	nein
Kanalverbinder	nein
Montageart der Oberteile	innenliegend
Montagelochung im Boden	ja
Oberteilbreite	76,5 mm
Schutzart	IP30
Schutzfolie	ja
Schutzgrad IK-Code	IK10
Symmetrisch	ja
Temperatureinsatzbereich max.	60 °C
Temperatureinsatzbereich min.	-25 °C
Winkelbereich min.	90 mm