

Technisches Datenblatt

Flachwinkeloberteil Kunststoff, glatt

Artikelnummer: 6274491



Flachwinkeloberteil PVC, glatte Oberfläche.



PVC Polyvinylchlorid

Stammdaten

Artikelnummer	6274491
Typ	GK-OTGFCW
Bezeichnung 1	Oberteil
Bezeichnung 2	Flachwinkel, glatt
Hersteller	OBO
Farbe	cremeweiß; RAL 9001
Werkstoff	Polyvinylchlorid
Kleinste VK-Einheit	1
Mengeneinheit	Stück
Gewicht	17 kg
Gewichtseinheit	kg/100 St.

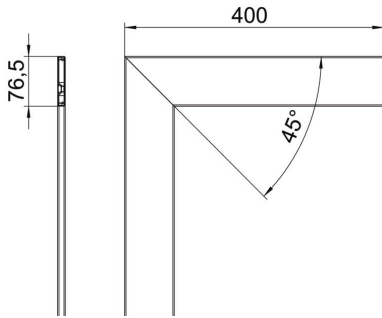
Technisches Datenblatt

Flachwinkeloberteil Kunststoff, glatt

Artikelnummer: 6274491



Abmessungen



Länge	400 mm
Breite	76,5 mm
Höhe	12 mm

Technische Daten

Ausführung	glatt
Halogenfrei	nein
Montageart der Oberteile	innenliegend
Schutzart	IP30
Schutzfolie	ja
Schutzgrad IK-Code	IK08
Temperatureinsatzbereich max.	60 °C
Temperatureinsatzbereich min.	-15 °C