

Technisches Datenblatt

Gelenkbogenelement 110 FS

Artikelnummer: 6225498



Gelenkbogenelement mit eingeschweißter Sprosse für den Einsatz bei den Kabellleitertypen mit der Seitenhöhe 110 mm.



St Stahl

FS bandverzinkt

Stammdaten

Artikelnummer	6225498
Typ	LGBE 1160 FS
Bezeichnung 1	Gelenkbogenelement
Bezeichnung 2	für Kabelleiter
Hersteller	OBO
Dimension	110x600
Werkstoff	Stahl
Oberfläche	bandverzinkt
Oberflächennorm	DIN EN 10346
Kleinste VK-Einheit	1
Mengeneinheit	Stück
Gewicht	181,8 kg
Gewichtseinheit	kg/100 St.

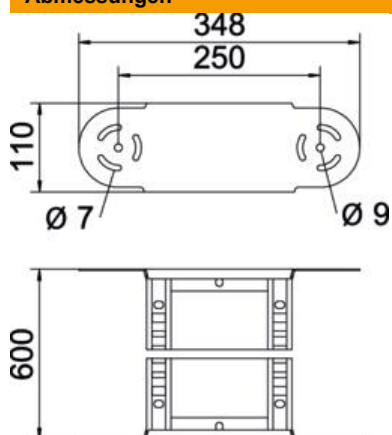
Technisches Datenblatt

Gelenkbogenelement 110 FS

Artikelnummer: 6225498



Abmessungen



Breite	600 mm
Höhe	110 mm
Maß B	600 mm
Maß R	600 mm

Technische Daten

Abbiegung (Winkel)	verstellbar
Ausführung der Sprossen	Profil gelocht
Ausführung des Seitenholms	flaches Profil
Ausführung Verbinder	integrierter Verbinder
Funktionserhalt	nein
Richtungsänderung	vertikal steigend/fallend
Rostfreier Stahl, gebeizt	nein
Scharnierend	ja
Seitenlochung	nein
Weitspann-Ausführung	nein
Holmstärke	1,5 mm