

# Technisches Datenblatt

## Abgangsblech FT

Artikelnummer: 6220436



Abgangsblech zur Montage auf der Sprosse bei vertikal abzweigenden Kabeln oder Leitungen.  
Inklusive anteiliger Schrauben und Kombimuttern.



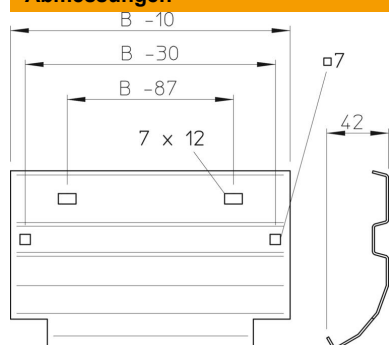
**St** Stahl

**FT** tauchfeuerverzinkt

### Stammdaten

Artikelnummer	6220436
Typ	LAB 20 FT
Bezeichnung 1	Abgangsblech
Bezeichnung 2	für Kabelleiter
Hersteller	OBO
Dimension	B200mm
Werkstoff	Stahl
Oberfläche	tauchfeuerverzinkt
Oberflächennorm	DIN EN ISO 1461
Kleinste VK-Einheit	1
Mengeneinheit	Stück
Gewicht	37 kg
Gewichtseinheit	kg/100 St.

### Abmessungen



Breite	200 mm
Höhe	45 mm
Blechstärke	1,5 mm
Maß B	200 mm

# Technisches Datenblatt

Abgangsblech FT

Artikelnummer: 6220436



## Technische Daten

Funktionserhalt	ja
Rostfreier Stahl, gebeizt	nein
Weitspann-Ausführung	nein