

Technisches Datenblatt

Kabelleiter LG 60, 6 m VSF

Artikelnummer: 6207505



Kabelleiter für die waagerechte Verlegung von Kabeln und Leitungen. Einsetzbar als Normtragekonstruktion für den Funktionserhalt nach DIN 4102 Teil 12. Funktionserhaltklassen E30 bis E90. Mit eingienieteter nach oben offener C-Profil-Sprosse.



E30 E60 E90

St Stahl

FS bandverzinkt

Stammdaten

| | |
|---------------------|-----------------------------|
| Artikelnummer | 6207505 |
| Typ | LG 630 VSF 6 FS |
| Bezeichnung 1 | Kabelleiter Funktionserhalt |
| Bezeichnung 2 | Sprossenabstand 150mm |
| Hersteller | OBO |
| Dimension | 60x300x6000 |
| Werkstoff | Stahl |
| Oberfläche | bandverzinkt |
| Oberflächennorm | DIN EN 10346 |
| Kleinste VK-Einheit | 6 |
| Mengeneinheit | Meter |
| Gewicht | 355,833 kg |
| Gewichtseinheit | kg/100 m |

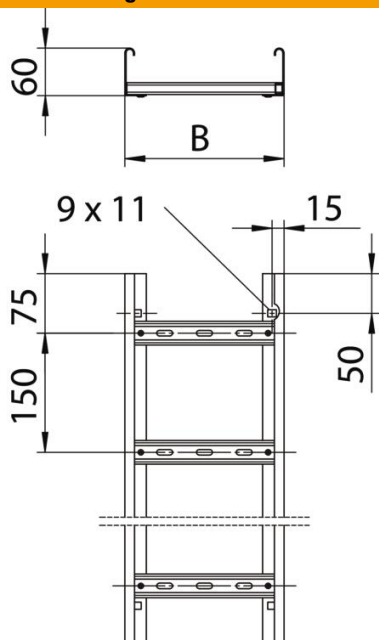
Technisches Datenblatt

Kabelleiter LG 60, 6 m VSF

Artikelnummer: 6207505



Abmessungen



| | |
|--------------------|----------|
| Länge | 6.000 mm |
| Länge | 6.000 ft |
| Breite | 300 mm |
| Höhe | 60 mm |
| Maß B | 300 mm |
| Schlitzmaß Sprosse | 17,00 |

Technische Daten

| | |
|----------------------------|-----------------------|
| Ausführung der Sprossen | Profil gelocht |
| Ausführung des Seitenholms | Profil (offen) |
| Befestigung der Sprosse | blindgenietet |
| Funktionserhalt | ja |
| Nutzquerschnitt | 148 cm ² |
| Nutzquerschnitt | 14800 mm ² |
| Rostfreier Stahl, gebeizt | nein |
| Seitenlochung | ja |
| Sprossenabstand | 150 mm |
| Weitspann-Ausführung | nein |
| Holmstärke | 1,5 mm |