

Technisches Datenblatt

Spreizniet, KSN 22

Artikelnummer: 6178525



Für eine schnelle Montage und zur optimalen Funktion ist das Nietwerkzeug KNW2 zu verwenden. Maß des Bohrloches: 6,5 mm.
Gesamtklemmstärke: 2,8 - 6 mm



PA Polyamid

Stammdaten

Artikelnummer	6178525
Typ	KSN22
Bezeichnung 1	Spreizniet
Bezeichnung 2	Größe 2
Hersteller	OBO
Dimension	Ø6,3mm
Farbe	lichtgrau; RAL 7035
Werkstoff	Polyamid
Kleinste VK-Einheit	100
Mengeneinheit	Stück
Gewicht	0,07 kg
Gewichtseinheit	kg/100 St.

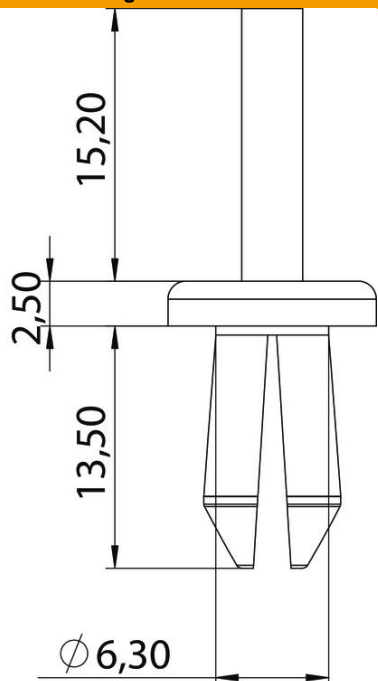
Technisches Datenblatt

Spreizniet, KSN 22

Artikelnummer: 6178525



Abmessungen



Maß a	6,3 mm
-------	--------

Technische Daten

Durchmesser Bohrloch	6,5 mm
Halogenfrei	ja