

Technisches Datenblatt

Spreizniet, KSN 1

Artikelnummer: 6178520



Für eine schnelle Montage und zur optimalen Funktion ist das Nietwerkzeug KNW1 zu verwenden. Maß des Borloches: 4,5 mm.
Gesamtklemmstärke: 2,2 - 4 mm



PP Polypropylen

Stammdaten

Artikelnummer	6178520
Typ	KSN1
Bezeichnung 1	Spreizniet
Bezeichnung 2	Größe 1
Hersteller	OBO
Dimension	Ø4,5mm
Farbe	lichtgrau; RAL 7035
Werkstoff	Polypropylen
Kleinste VK-Einheit	100
Mengeneinheit	Stück
Gewicht	0,026 kg
Gewichtseinheit	kg/100 St.

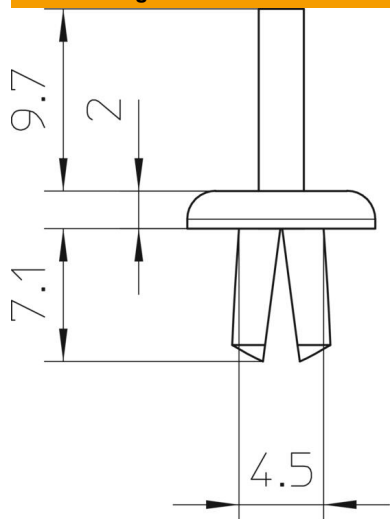
Technisches Datenblatt

Spreizniet, KSN 1

Artikelnummer: 6178520



Abmessungen



Maß a 4,5 mm

Technische Daten

Durchmesser Bohrloch	4,5 mm
Halogenfrei	ja