

Technisches Datenblatt

Verdrahtungskanal, Typ LK4 60060

Artikelnummer: 6178033



Verdrahtungskanal inkl. Oberteil und Bodenlochung zur waagerechten und senkrechten Verlegung elektrischer Kabel und Leitungen im Schaltschrank. Ausführung als metrischer Kanal. Das Nennmaß der Systemgröße entspricht dem Innenmaß der Kanäle. Das Ausbrechen der Stege erfolgt werkzeuglos. Bodenbündiges Ausführen ist durch Sollbruchstellen möglich. Geprüft nach DIN EN 50085-2-3. Sonderlängen auf Anfrage.



PVC Polyvinylchlorid

Stammdaten

Artikelnummer	6178033
Typ	LK4 60060
Bezeichnung 1	Verdrahtungskanal
Hersteller	OBO
Dimension	60x60x2000
Farbe	steingrau; RAL 7030
Werkstoff	Polyvinylchlorid
Kleinste VK-Einheit	2
Mengeneinheit	Meter
Gewicht	64,5 kg
Gewichtseinheit	kg/100 m

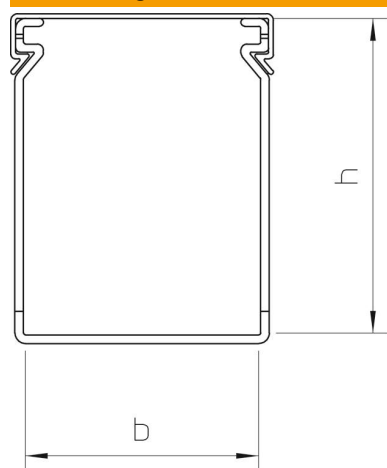
Technisches Datenblatt

Verdrahtungskanal, Typ LK4 60060

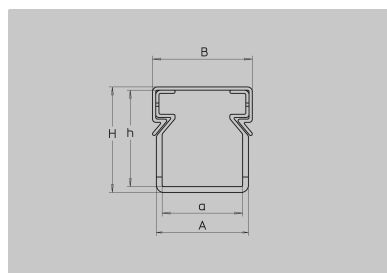
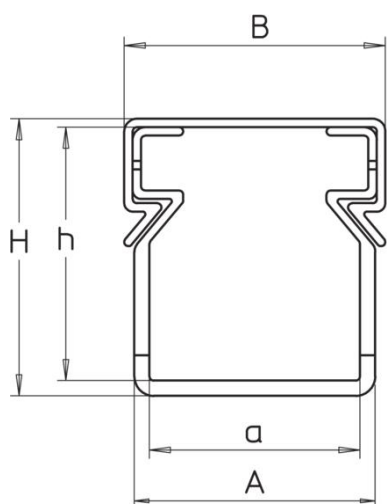
Artikelnummer: 6178033



Abmessungen



Länge	2.000 mm
Breite	60 mm
Höhe	60 mm



Technisches Datenblatt

Verdrahtungskanal, Typ LK4 60060

Artikelnummer: 6178033



Technische Daten

Ausführung der Seitenwand	geschlitzt
Befestigungsart	Bodenlochung
Flexibel	nein
Halogenfrei	nein
Kriechstromfest	ja
Mit Oberteil	ja
Nutzquerschnitt	34,03 cm ²
Schlitzabstand	10 mm
Schlitzbreite	4 mm
Selbstverlöschend	ja
Temperatureinsatzbereich max.	60 °C
Temperatureinsatzbereich min.	-5 °C