

Technisches Datenblatt

Endstück, Rangierkanal

Artikelnummer: 6156223



Endstück zur Befestigung und zum seitlichen Verschießen des Rangierkanals.
Die erforderlichen Befestigungsschellen Typ 2955 GL liegen bei.



PVC Polyvinylchlorid

Stammdaten

Artikelnummer	6156223
Typ	RK-E1117GR
Bezeichnung 1	Endstück
Bezeichnung 2	für Rangierkanal
Hersteller	OBO
Dimension	127x175mm
Farbe	steingrau; RAL 7030
Werkstoff	Polyvinylchlorid
Kleinste VK-Einheit	2
Mengeneinheit	Stück
Gewicht	13,5 kg
Gewichtseinheit	kg/100 St.

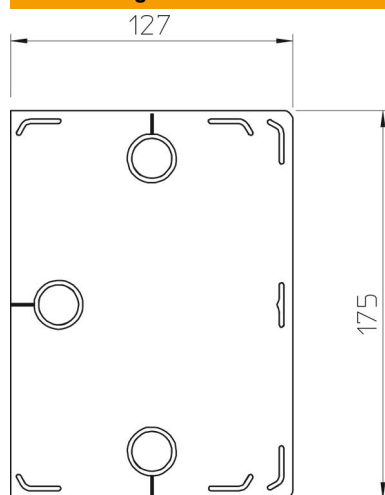
Technisches Datenblatt

Endstück, Rangierkanal

Artikelnummer: 6156223



Abmessungen



Länge	30 mm
Breite	175 mm
Höhe	127 mm
Maß a	175 mm
Maß b	127 mm
Maß H	175 mm

Technische Daten

Ausführung	links/rechts
Befestigungsart	aufrastbar
Funktionserhalt	nein
Halogenfrei	nein
Schutzfolie	nein