

# Technisches Datenblatt

Kanal, Typ WDK 10030

Artikelnummer: 6150780



Kanaloberteil und -unterteil mit Bodenlochung.



**PVC** Polyvinylchlorid

## Stammdaten

Artikelnummer	6150780
Typ	WDK10030RW
Bezeichnung 1	Wand- und Deckenkanal
Bezeichnung 2	mit Bodenlochung
Hersteller	OBO
Dimension	10x30x2000
Farbe	reinweiß; RAL 9010
Werkstoff	Polyvinylchlorid
Kleinste VK-Einheit	2
Mengeneinheit	Meter
Gewicht	13 kg
Gewichtseinheit	kg/100 m

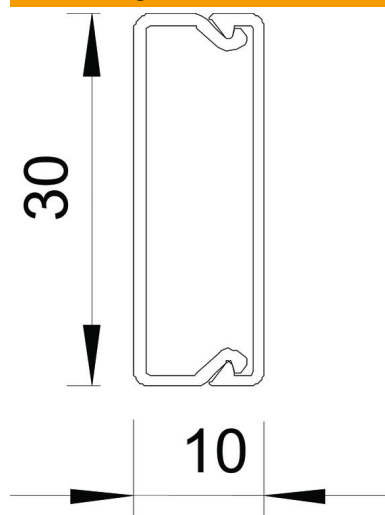
# Technisches Datenblatt

Kanal, Typ WDK 10030

Artikelnummer: 6150780



## Abmessungen



Länge	2.000 mm
Breite	30 mm
Höhe	10 mm

## Technische Daten

Anzahl der festen Trennwände	0
Anzahl der steckbaren Trennwände	0
Ausführung Deckel Leitungsführungskanäle	lose
Befestigungsart	Bodenlochung
Funktionserhalt	nein
Halogenfrei	nein
Kabelhalteklammer	ja
Kanalverbinder	nein
Lieferung auf Rolle	nein
Nutzquerschnitt	218 mm <sup>2</sup>
Schutzart	IP30
Schutzfolie	nein
Schutzgrad IK-Code	IK04
Temperatureinsatzbereich max.	60 °C
Temperatureinsatzbereich min.	-5 °C