

Technisches Datenblatt

Geräteträger SL ETler5070

Artikelnummer: 6132239



Geräteträger leer für den Sockelleistenkanal zum Einbau von Standardgeräten in Tragrings- und Tragbügelbauweise mit 60-mm-Befestigungsspur. Zum Aufrasten auf das Unterteil des Kanalsystems.



PVC Polyvinylchlorid

Stammdaten

| | |
|---------------------|-----------------------|
| Artikelnummer | 6132239 |
| Typ | SL ETler5070 cws |
| Bezeichnung 1 | Geräteträger |
| Bezeichnung 2 | SL leer 20x50/70 9001 |
| Hersteller | OBO |
| Farbe | cremeweiß; RAL 9001 |
| Werkstoff | Polyvinylchlorid |
| Kleinste VK-Einheit | 1 |
| Mengeneinheit | Stück |
| Gewicht | 11,8 kg |
| Gewichtseinheit | kg/100 St. |

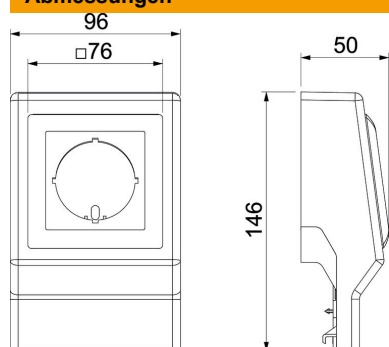
Technisches Datenblatt

Geräteträger SL ETler5070

Artikelnummer: 6132239



Abmessungen



| | |
|--------|--------|
| Länge | 50 mm |
| Breite | 96 mm |
| Höhe | 146 mm |

Technische Daten

| | |
|-------------------------------|--------------------|
| Anzahl der Einheiten | 1 |
| Bestückung | ohne |
| Halogenfrei | nein |
| Montageart Installationsgerät | mit Zentralscheibe |
| Schutzart | IP40 |
| Schutzgrad IK-Code | IK06 |
| Temperatureinsatzbereich max. | 60 °C |
| Temperatureinsatzbereich min. | -5 °C |