

# Technisches Datenblatt

Geräteträger SL ETler5070

Artikelnummer: 6132237



Geräteträger leer für den Sockelleistenkanal zum Einbau von Standardgeräten in Tragrings- und Tragbügelbauweise mit 60-mm-Befestigungsspur. Zum Aufrasten auf das Unterteil des Kanalsystems.



**PVC** Polyvinylchlorid

## Stammdaten

Artikelnummer	6132237
Typ	SL ETler5070 lgr
Bezeichnung 1	Geräteträger
Bezeichnung 2	SL leer 20x50/70 7035
Hersteller	OBO
Farbe	lichtgrau; RAL 7035
Werkstoff	Polyvinylchlorid
Kleinste VK-Einheit	1
Mengeneinheit	Stück
Gewicht	11,8 kg
Gewichtseinheit	kg/100 St.

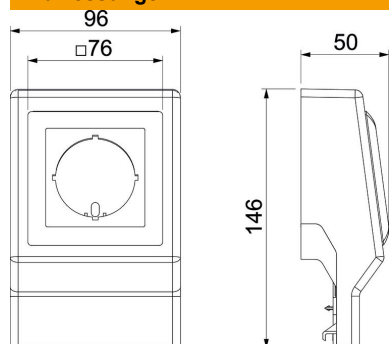
# Technisches Datenblatt

Geräteträger SL ETler5070

Artikelnummer: 6132237



## Abmessungen



Länge	50 mm
Breite	96 mm
Höhe	146 mm

## Technische Daten

Anzahl der Einheiten	1
Bestückung	ohne
Dekor	ohne
Halogenfrei	nein
Montageart Installationsgerät	mit Zentralscheibe
Schutzart	IP40
Schutzgrad IK-Code	IK06
Temperatureinsatzbereich max.	60 °C
Temperatureinsatzbereich min.	-5 °C