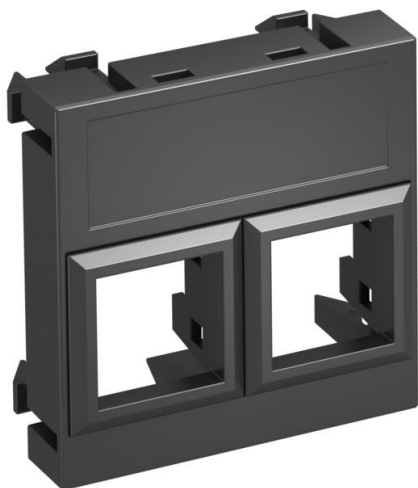


# Technisches Datenblatt

## Datentechnikträger, 1 Modul, Auslass gerade, Typ LE

Artikelnummer: 6119306



Datentechnikträger mit geradem Auslass, ohne Verschlusschieber, zur Aufnahme von zwei Datentechnik-Anschlussmodulen mit RJ45-Buchse. Die Rastbefestigung eignet sich für den waagerechten und senkrechten Einbau in die Systemumgebung. Typ LE hat eine spezielle Modulaufnahme und ist für eine indirekte Befestigung der Daten-Anschlussmodule in der Montageöffnung ausgelegt. Datentechnikträger Typ LE ist für die Aufnahme der nachfolgenden Daten-Anschlussmodule geeignet: Lexcom/Schneider: Lexcom 125, Lexcom 250 und Lexcom 500. Zur Installation in Geräteeinbaukanälen Rapid 45 und Rapid 80, Installationssäulen ISS und Unterflur-Systemen.

**PC** Polycarbonat

### Stammdaten

Artikelnummer	6119306
Typ	DTG-02LE SWGR1
Bezeichnung 1	Datentechnikträger
Bezeichnung 2	für 2 Anschlussmodule Typ LE
Hersteller	OBO
Dimension	45x45mm
Farbe	schwarzgrau; RAL 7021
Werkstoff	Polycarbonat
Kleinste VK-Einheit	1
Mengeneinheit	Stück
Gewicht	0,9 kg
Gewichtseinheit	kg/100 St.

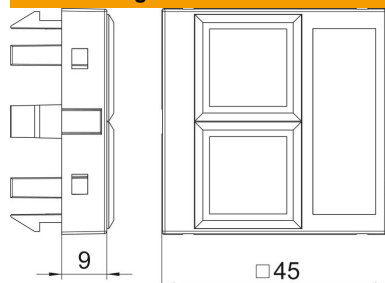
# Technisches Datenblatt

Datentechnikträger, 1 Modul, Auslass gerade, Typ LE

Artikelnummer: 6119306



## Abmessungen



Breite	45 mm
Höhe	45 mm

## Technische Daten

Ausführung der Oberfläche	matt
Befestigungsart	einrasten
Beschriftungsfeld	mit Beschriftungsfeld
Halogenfrei	ja
Klappdeckel	nein
Lüsterklemme	nein
Mit Aufdruck	nein
Mit Staubschutz	nein
Montageöffnung	Typ LE
Schutzart	IP20
Tiefe	9 mm
Tragring	nein
Transparent	nein
Verwendung	Einbaubarer Datenverbinder
Zugentlastungsmöglichkeit	nein
Zusammenstellung	Basiselement mit zentraler Abdeckplatte