

# Technisches Datenblatt

Außeneckhaube, für Geräteeinbaukanal Rapid 45-2 Typ GK-53165

Artikelnummer: 6113420



Außeneck zur Richtungsänderung von Geräteeinbaukanälen Rapid 45-2. Die Formteile sind variabel von 80° - 110° verstellbar.



Polycarbonat/Acrylnitril-Butadien-Styrol

## Stammdaten

Artikelnummer	6113420
Typ	GK-AH53165RW
Bezeichnung 1	Außeneck
Bezeichnung 2	variabel
Hersteller	OBO
Dimension	175x88x88
Farbe	reinweiß; RAL 9010
Werkstoff	Polycarbonat/Acrylnitril-Butadien-Styrol
Kleinste VK-Einheit	1
Mengeneinheit	Stück
Gewicht	9,23 kg
Gewichtseinheit	kg/100 St.

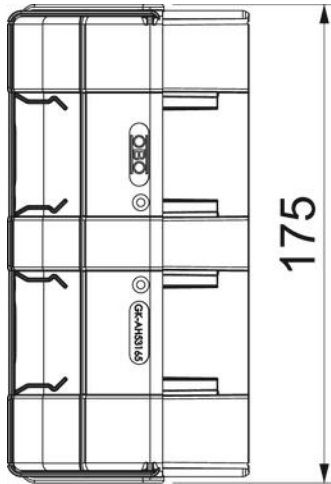
# Technisches Datenblatt

Außeneckhaube, für Geräteeinbaukanal Rapid 45-2 Typ GK-53165

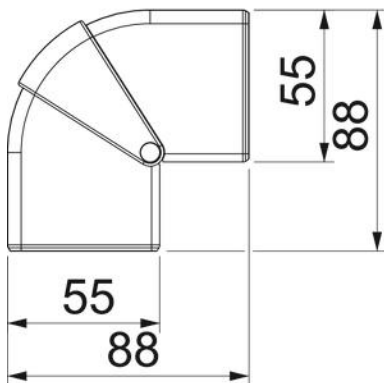
Artikelnummer: 6113420



## Abmessungen



Länge	88 mm
Breite	175 mm
Höhe	55 mm



## Technische Daten

Ausführung	Haubenformteil
für Kanalbreite	165 mm
für Kanalhöhe	53 mm
Halogenfrei	ja
Kabelhalteklammer	nein
Kanalverbinder	nein
Montageart der Oberteile	übergreifend
Montagelochung im Boden	nein
Oberteilbreite	0 mm
Oberteilbreite 2	0 mm
Oberteilbreite 3	0 mm
Schutzart	IP40
Schutzfolie	nein

# Technisches Datenblatt

Außeneckhaube, für Geräteeinbaukanal Rapid 45-2 Typ GK-53165

Artikelnummer: 6113420



## Technische Daten

Schutzgrad IK-Code	IK08
Symmetrisch	ja
Temperatureinsatzbereich max.	60 °C
Temperatureinsatzbereich min.	-15 °C
Winkelbereich max.	110 mm
Winkelbereich min.	80 mm