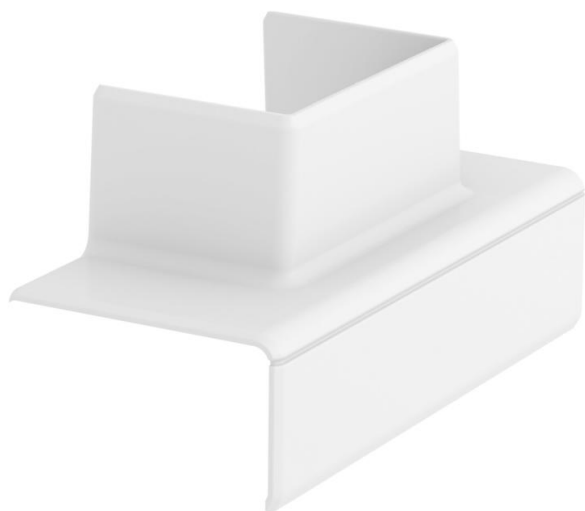


# Technisches Datenblatt

## T-Stückadapter auf WDK 40060

Artikelnummer: 6113310



T-Stück Adapter zur Erstellung eines 90°-Abzweiges von der Systemgröße Rapid 45-2 53100 und 53165 auf einen Leitungsführungskanal WDK40060.



Polycarbonat/Acrylnitril-Butadien-Styrol

### Stammdaten

Artikelnummer	6113310
Typ	GK-TA WDK 1RW
Bezeichnung 1	T-Stück Adapter
Bezeichnung 2	100 und 165 auf WDK 40060
Hersteller	OBO
Dimension	120x62x56
Farbe	reinweiß; RAL 9010
Werkstoff	Polycarbonat/Acrylnitril-Butadien-Styrol
Kleinste VK-Einheit	1
Mengeneinheit	Stück
Gewicht	3,002 kg
Gewichtseinheit	kg/100 St.

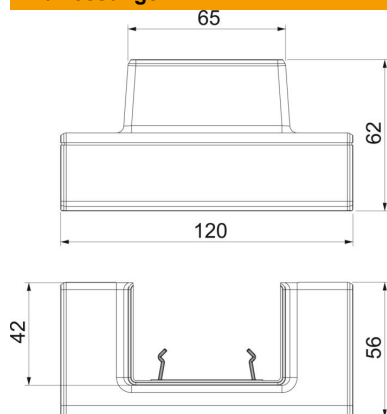
# Technisches Datenblatt

## T-Stückadapter auf WDK 40060

Artikelnummer: 6113310



### Abmessungen



Länge	120 mm
Breite	62 mm
Höhe	55,5 mm

### Technische Daten

Anzahl der Oberteile	0
Ausführung	Haubenformteil
für Kanalbreite	100 mm
für Kanalhöhe	53 mm
Halogenfrei	ja
Kabelhalteklammer	nein
Kanalverbinder	nein
Montageart der Oberteile	übergreifend
Montagelochung im Boden	nein
Oberteilbreite	0 mm
Oberteilbreite 2	0 mm
Oberteilbreite 3	0 mm
Schutzart	IP40
Schutzfolie	nein
Schutzgrad IK-Code	IK08
Symmetrisch	nein
Temperatureinsatzbereich max.	60 °C
Temperatureinsatzbereich min.	-15 °C