

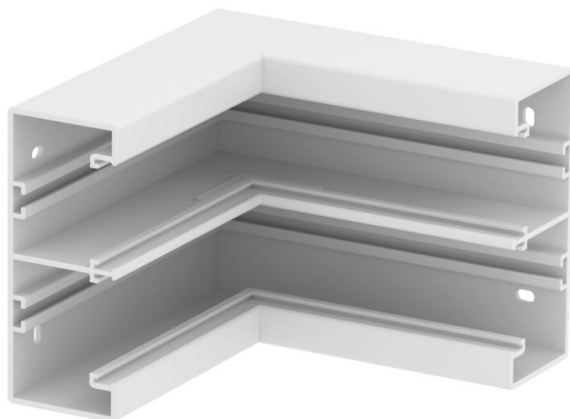
Technisches Datenblatt

Inneneck, für Geräteeinbaukanal Rapid 45-2 Typ GK-53130

Artikelnummer: 6113240



90° Inneneck zur Richtungsänderung von Geräteeinbaukanälen Rapid 45-2.



PVC Polyvinylchlorid

Stammdaten

Artikelnummer	6113240
Typ	GK-IS53130RW
Bezeichnung 1	Inneneck
Bezeichnung 2	starre Form
Hersteller	OBO
Dimension	175x175x130
Farbe	reinweiß; RAL 9010
Werkstoff	Polyvinylchlorid
Kleinste VK-Einheit	1
Mengeneinheit	Stück
Gewicht	44,4 kg
Gewichtseinheit	kg/100 St.

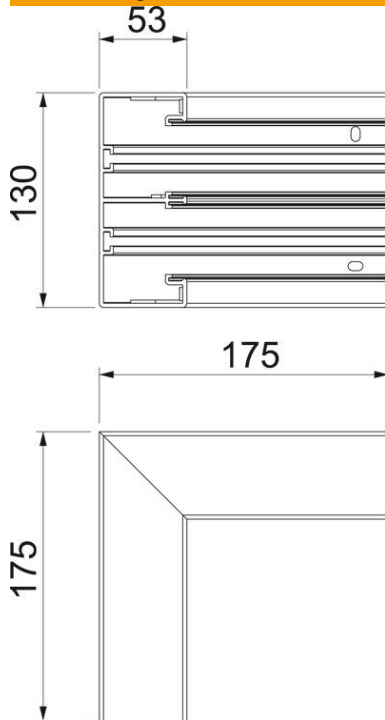
Technisches Datenblatt

Inneneck, für Geräteeinbaukanal Rapid 45-2 Typ GK-53130

Artikelnummer: 6113240



Abmessungen



Länge	175 mm
Breite	130 mm
Höhe	53 mm

Technische Daten

Anzahl der Oberteile	2
Ausführung	Unterteil
Form	symmetrisch
Halogenfrei	nein
Kabelhalteklammer	nein
Kanalverbinder	nein
Montageart der Oberteile	innenliegend
Montagelochung im Boden	ja
Oberteilbreite	45 mm
Oberteilbreite 2	45 mm
Oberteilbreite 3	0 mm
Schutzart	IP40
Schutzfolie	ja
Schutzgrad IK-Code	IK08
Temperatureinsatzbereich max.	60 °C
Temperatureinsatzbereich min.	-15 °C
Winkelbereich max.	90 mm
Winkelbereich min.	90 mm