

Technisches Datenblatt

Außeneckhaube, für Geräteeinbaukanal Rapid 45-2 Typ GK-53100

Artikelnummer: 6113050



Außeneck zur Richtungsänderung von Geräteeinbaukanälen Rapid 45-2. Die Formteile sind variabel von 80° - 110° verstellbar.



Polycarbonat/Acrylnitril-Butadien-Styrol

Stammdaten

Artikelnummer	6113050
Typ	GK-AH53100RW
Bezeichnung 1	Außeneck
Bezeichnung 2	variabel
Hersteller	OBO
Dimension	110x88x88
Farbe	reinweiß; RAL 9010
Werkstoff	Polycarbonat/Acrylnitril-Butadien-Styrol
Kleinste VK-Einheit	1
Mengeneinheit	Stück
Gewicht	7,153 kg
Gewichtseinheit	kg/100 St.

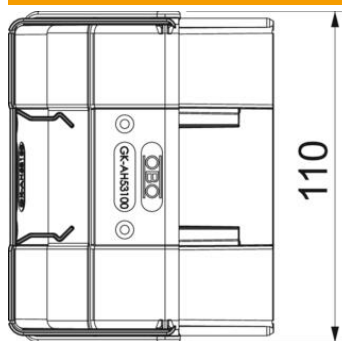
Technisches Datenblatt

Außeneckhaube, für Geräteeinbaukanal Rapid 45-2 Typ GK-53100

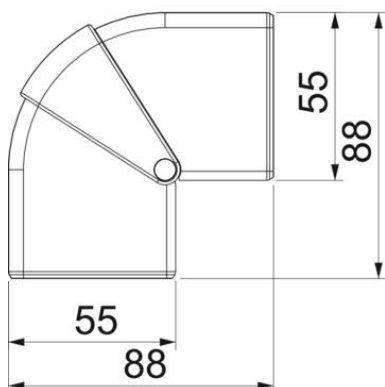
Artikelnummer: 6113050



Abmessungen



Länge	88 mm
Breite	110 mm
Höhe	55 mm



Technisches Datenblatt

Außeneckhaube, für Geräteeinbaukanal Rapid 45-2 Typ GK-53100

Artikelnummer: 6113050



Technische Daten

Anzahl der Oberteile	1
Ausführung	Haubenformteil
für Kanalbreite	100 mm
für Kanalhöhe	53 mm
Halogenfrei	ja
Kabelhalteklammer	nein
Kanalverbinder	nein
Montageart der Oberteile	übergreifend
Montagelochung im Boden	nein
Oberteilbreite	0 mm
Oberteilbreite 2	0 mm
Oberteilbreite 3	0 mm
Schutzart	IP40
Schutzfolie	nein
Schutzgrad IK-Code	IK08
Symmetrisch	ja
Temperatureinsatzbereich max.	60 °C
Temperatureinsatzbereich min.	-15 °C
Winkelbereich max.	110 mm
Winkelbereich min.	80 mm