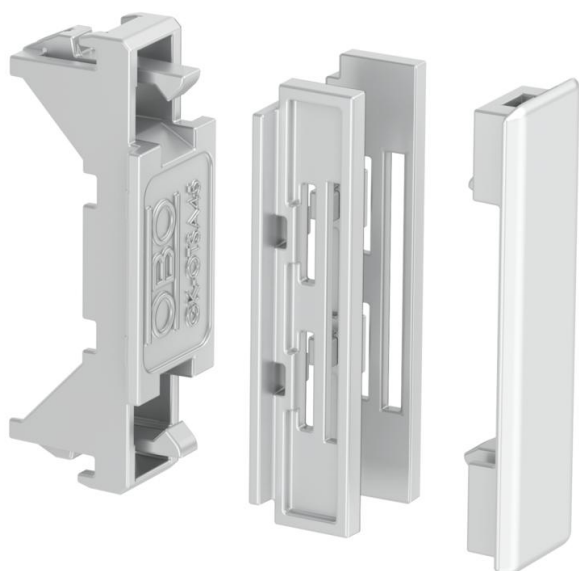


Technisches Datenblatt

Stoßstellenabdeckung Oberteil



Artikelnummer: 6113034



Stoßstellenabdeckung für das Oberteil der Rapid 45-2 Geräteeinbaukanäle zum Kaschieren von Schnittkanten und einen sauberen Anschluss an eingebaute Modul 45®-Geräte.



PC/ABS Polycarbonat/Acrylnitril-Butadien-Styrol

Stammdaten

Artikelnummer	6113034
Typ	GK-OTSA45AL
Bezeichnung 1	Stoßstellenabdeckung
Bezeichnung 2	für Rapid 45-2 Oberteil
Hersteller	OBO
Dimension	48x20x20
Farbe	alu
Werkstoff	Polycarbonat/Acrylnitril-Butadien-Styrol
Kleinste VK-Einheit	1
Mengeneinheit	Stück
Gewicht	0,55 kg
Gewichtseinheit	kg/100 St.

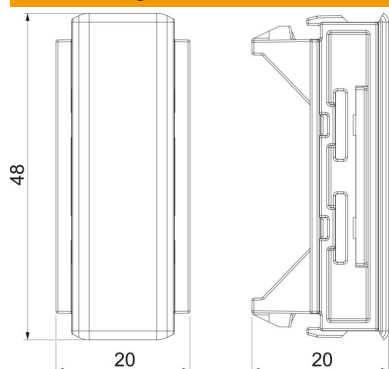
Technisches Datenblatt

Stoßstellenabdeckung Oberteil

Artikelnummer: 6113034



Abmessungen



Länge	20 mm
Breite	48 mm
Höhe	20 mm

Technische Daten

Ausführung	Oberteilschnittkaschierung
Befestigungsart	aufrastbar
Form	symmetrisch
für Kanalhöhe	53 mm
Halogenfrei	ja
Oberteilbreite	45 mm
Schutzart	IP40
Schutzgrad IK-Code	IK08
Temperatureinsatzbereich max.	60 °C
Temperatureinsatzbereich min.	-15 °C