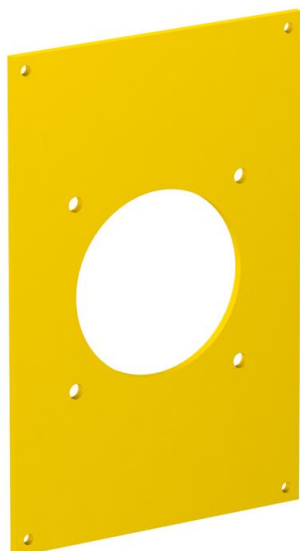


Technisches Datenblatt

Abdeckplatte VHF, für CEE-Steckvorrichtung

Artikelnummer: 6109865



Abdeckplatte mit einer \varnothing 70-mm-Öffnung zum Einbau von 1 x CEE-Steckdose 16/32 A mit 60-mm-Befestigungsspur, inklusiv 4 Schrauben zur Gerätebefestigung.

CE

PVC Polyvinylchlorid

Stammdaten

Artikelnummer	6109865
Typ	VHF-P3
Bezeichnung 1	Abdeckplatte
Bezeichnung 2	1x CEE
Hersteller	OBO
Dimension	160x105mm
Farbe	rapsgelb; RAL 1021
Werkstoff	Polyvinylchlorid
Kleinste VK-Einheit	1
Mengeneinheit	Stück
Gewicht	7 kg
Gewichtseinheit	kg/100 St.

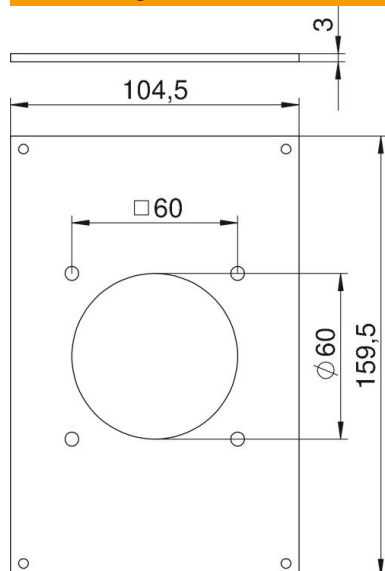
Technisches Datenblatt

Abdeckplatte VHF, für CEE-Steckvorrichtung

Artikelnummer: 6109865



Abmessungen



Breite	104,5 mm
Höhe	159,5 mm

Technische Daten

Anzahl der Einheiten	1
Bauform Öffnung	rund
Befestigungsart	aufschraubbar
Blinddeckel	nein
Halogenfrei	nein
Installationstechnik	CEE 60x60 mm
Schutzart	IP44