

# Technisches Datenblatt

## HoverCube VHF-8, Leergehäuse, mit Druckluftanschluss

Artikelnummer: 6109827



Leergehäuse mit 1 m Rohr 1/2" und Anschluss für Druckluftschlauch 13 x 3,5 mm und 2-Wege-Verteiler 1/2". Mit Aufhängeöse und Griffhaken, zum Einbau von elektrischen Betriebsmitteln, mit beigelegter Trennwand. Ohne Abdeckplatten. Zur Versorgung von Arbeitsplätzen in nassen Bereichen. Schutzgrad: IP 44.



PA Polyamid

### Stammdaten

Artikelnummer	6109827
Typ	VHF-8L LG
Bezeichnung 1	HoverCube
Bezeichnung 2	IP44, Luft, mit Griff, leer
Hersteller	OBO
Dimension	175x135x1100
Farbe	graphitschwarz; RAL 9011
Werkstoff	Polyamid
Kleinste VK-Einheit	1
Mengeneinheit	Stück
Gewicht	400 kg
Gewichtseinheit	kg/100 St.

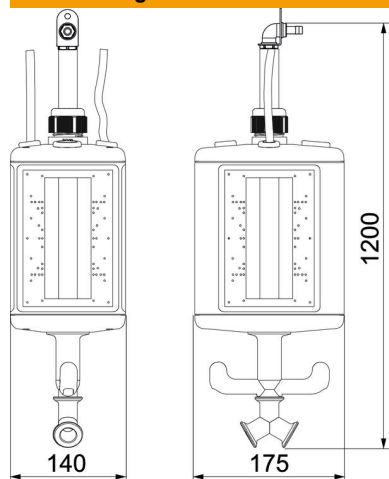
# Technisches Datenblatt

## HoverCube VHF-8, Leergehäuse, mit Druckluftanschluss

Artikelnummer: 6109827



### Abmessungen



Breite	140 mm
Höhe	1.100 mm

### Technische Daten

Anzahl der SCHUKO-Steckdosen	0
CEE Steckdose - 125 A	ohne
CEE Steckdose - 16 A	ohne
CEE Steckdose - 32 A	ohne
CEE Steckdose - 63 A	ohne
Einspeisung/Anschlussmöglichkeit	sonstige
FI-Schutzschalter	ohne
Handhabung	abhängbar
Militärausführung	nein
Schutzart	IP44
Sonstige Einbauten und/oder Leerplätze	8
Tiefe	175 mm