

Technisches Datenblatt

HoverCube VH-8, Leergehäuse, mit Druckluftanschluss

Artikelnummer: 6109825



Leergehäuse mit 1 m Rohr 1/2" und Anschluss für Druckluftschlauch 13 x 3,5 mm und 2-Wege-Verteiler 1/2". Mit Aufhängeöse und Griffhaken, zum Einbau von elektrischen Betriebsmitteln, mit beigelegter Trennwand. Ohne Abdeckplatten.



PA Polyamid

Stammdaten

Artikelnummer	6109825
Typ	VH-8L LG
Bezeichnung 1	HoverCube
Bezeichnung 2	IP20, Luft, mit Griff, leer
Hersteller	OBO
Dimension	140x140x352
Farbe	graphitschwarz; RAL 9011
Werkstoff	Polyamid
Kleinste VK-Einheit	1
Mengeneinheit	Stück
Gewicht	300 kg
Gewichtseinheit	kg/100 St.

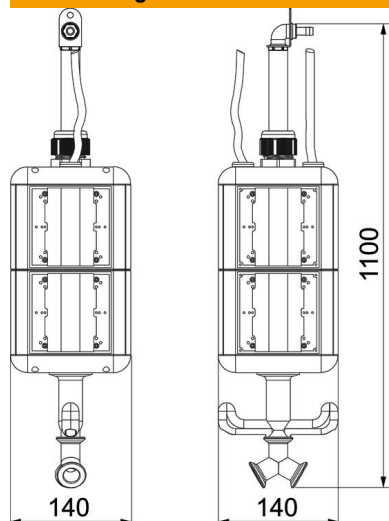
Technisches Datenblatt

HoverCube VH-8, Leergehäuse, mit Druckluftanschluss

Artikelnummer: 6109825



Abmessungen



Breite	140 mm
Höhe	1.100 mm

Technische Daten

Anzahl der SCHUKO-Steckdosen	0
CEE Steckdose - 125 A	ohne
CEE Steckdose - 16 A	ohne
CEE Steckdose - 32 A	ohne
CEE Steckdose - 63 A	ohne
Einspeisung/Anschlussmöglichkeit	sonstige
FI-Schutzschalter	ohne
Handhabung	abhängbar
Militärausführung	nein
Schutzart	IP20
Sonstige Einbauten und/oder Leerplätze	8
Tiefe	140 mm