

Technisches Datenblatt

XLR-Anschluss, 1 Modul, Auslass gerade, Stecker 3-polig,
als Schraubanschluss, alu lackiert
Artikelnummer: 6105262



Multimediaträger mit einer XLR-Anschlussbuchse, Kabelauslass gerade, ohne Beschriftungsfeld, XLR-Stecker 3-polig mit Schraubanschluss. Trägerplatte mit Rastbefestigung, geeignet für den waagerechten und senkrechten Einbau in die Systemumgebung.

PC Polycarbonat

Stammdaten

Artikelnummer	6105262
Typ	MTG-X3M S AL1
Bezeichnung 1	Multimediaträger XLR 3-polig
Bezeichnung 2	Stecker mit Schraubanschluss
Hersteller	OBO
Dimension	45x45mm
Farbe	alu lackiert
Werkstoff	Polycarbonat
Kleinste VK-Einheit	1
Mengeneinheit	Stück
Gewicht	3,5 kg
Gewichtseinheit	kg/100 St.

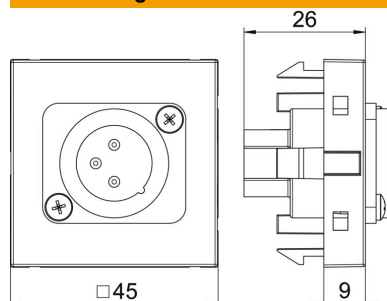
Technisches Datenblatt

XLR-Anschluss, 1 Modul, Auslass gerade, Stecker 3-polig,
als Schraubanschluss, alu lackiert

Artikelnummer: 6105262



Abmessungen



Breite	45 mm
Höhe	45 mm

Technische Daten

Ausführung der Oberfläche	matt
Befestigungsart	einrasten
Beschriftungsfeld	ohne Beschriftungsfeld
Halogenfrei	nein
Klappdeckel	nein
Lüsterklemme	nein
Mit Aufdruck	nein
Mit Staubschutz	nein
Schutzart	IP20
Tiefe	9 mm
Tragring	ja
Transparent	nein
Verwendung	XLR
Zugentlastungsmöglichkeit	nein
Zusammenstellung	Basiselement mit zentraler Abdeckplatte