

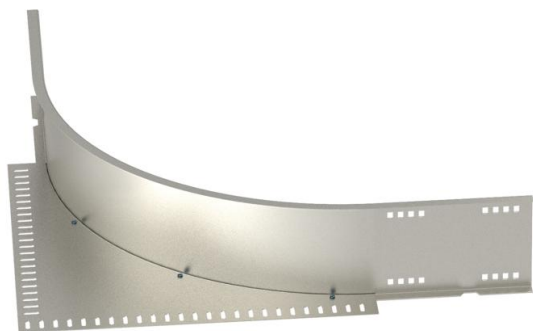
# Technisches Datenblatt

## Eckanbaustück 160 A2

Artikelnummer: 6098868



Eckanbaustück für Weitspannkabelrinnen und -leitern mit der Seitenhöhe 160 mm.



**A2** Edelstahl, rostfrei

**2B** blank, nachbehandelt

### Stammdaten

Artikelnummer	6098868
Typ	WEAS 160 A2
Bezeichnung 1	Eckanbaustück
Hersteller	OBO
Dimension	160
Werkstoff	Edelstahl, rostfrei 1.4301
Oberfläche	blank, nachbehandelt
Oberflächennorm	
Kleinste VK-Einheit	1
Mengeneinheit	Stück
Gewicht	702 kg
Gewichtseinheit	kg/100 St.

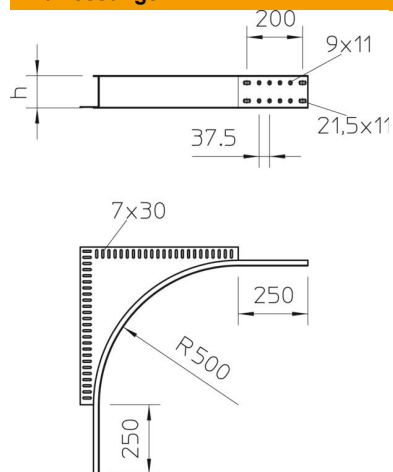
# Technisches Datenblatt

## Eckanbaustück 160 A2

Artikelnummer: 6098868



### Abmessungen



Höhe	160 mm
Maß h	160 mm

### Technische Daten

Ausführung Verbinder	ohne Verbinder
Funktionserhalt	nein
Rostfreier Stahl, gebeizt	nein
Art des Verbinders Kabeltragsystem	geschraubt