

Technisches Datenblatt

Schraubverbinder ALU

Artikelnummer: 6066248



Längsverbinder für die gerade Verbindung von Kabelrinnen nach Marinenorm und Formteilen mit 15 mm Seitenhöhe.



Alu Aluminium

Stammdaten

Artikelnummer	6066248
Typ	MKR SV ALU
Bezeichnung 1	Schraubverbinder
Bezeichnung 2	für Kabelrinne Marinenorm
Hersteller	OBO
Dimension	16x29x60
Werkstoff	Aluminium
Kleinste VK-Einheit	25
Mengeneinheit	Stück
Gewicht	2,91 kg
Gewichtseinheit	kg/100 St.

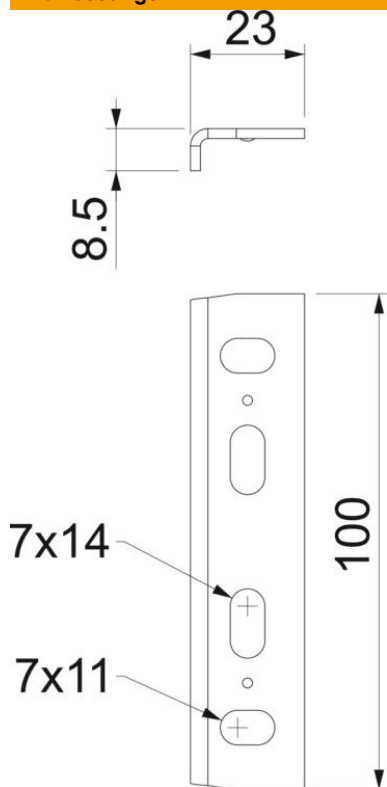
Technisches Datenblatt

Schraubverbinder ALU

Artikelnummer: 6066248



Abmessungen



Länge	100 mm
Breite	23 mm
Höhe	8,5 mm

Technische Daten

Ausführung	Längsverbinder
Funktionserhalt	nein
Geeignet für Gitterrinne	nein
Geeignet für Kabelleiter	nein
Geeignet für Kabelrinne	ja
Geeignet für Kabeltragsystemhöhe	15 mm
Gelenkverbinder horizontal	nein
Gelenkverbinder vertikal	nein
Rostfreier Stahl, gebeizt	nein
Verbindungsart	Schraubverbinder