

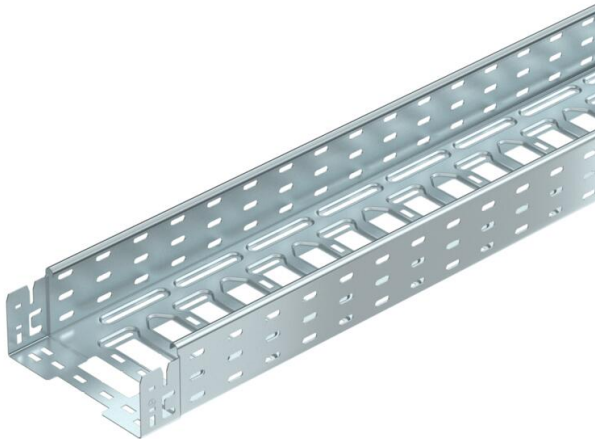
Technisches Datenblatt

Kabelrinne MKS-Magic® 85 FS

Artikelnummer: 6059084



Kabelrinne mit integriertem Schnellbefestigungssystem. Die Nutzlänge der Kabelrinne beträgt 3.000 mm.
Die Kabelrinne verfügt über eine durchgängige Seitenlochung von 7 x 20 mm für die Installation zusätzlicher Verbindungs- und Montagebauteile.
Ab Kabelinnenbreite 200 mm mit 30% Lochanteil, nach VdS Richtlinie 2092 zum Einsatz unter Sprinkleranlagen geeignet.
Der durchgängige Potentialausgleich ist ohne Zusatzbauteile gewährleistet.



St	Stahl
FS	bandverzinkt

Stammdaten

Artikelnummer	6059084
Bezeichnung 1	Kabelrinne MKSM
Bezeichnung 2	gelocht, mit Schnellverbindung
Hersteller	OBO
Dimension	85x200x3050
Werkstoff	Stahl
Oberfläche	bandverzinkt
Oberflächennorm	DIN EN 10346
Kleinste VK-Einheit	3
Mengeneinheit	Meter
Gewicht	254,754 kg
Gewichtseinheit	kg/100 m

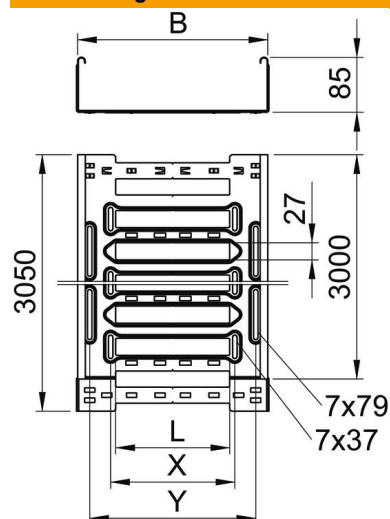
Technisches Datenblatt

Kabelrinne MKS-Magic® 85 FS

Artikelnummer: 6059084



Abmessungen



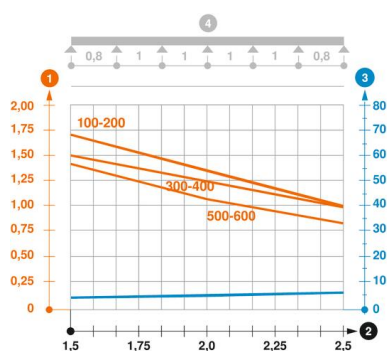
Länge	3.050 mm
Breite	200 mm
Höhe	85 mm
Blechstärke	1 mm
Maß B	200 mm
Maß L	80 mm
Maß x	96 mm
Maß y	162 mm

Technische Daten

Ausführung Verbinder	integrierter Verbinder
Befestigungsart Montage-System	Boden Decke Wand
Begehbar	nein
Funktionserhalt	nein
Mit Oberteil	nein
Montagelochung im Boden	ja
NATO Lochbild	nein
Nutzquerschnitt	186 cm ²
Nutzquerschnitt	18600 mm ²
Rostfreier Stahl, gebeizt	nein
Seitenlochung	ja
Weitspann-Ausführung	nein
Magnetische Schirmdämpfung mit Deckel	50 dB
Magnetische Schirmdämpfung ohne Deckel	20 dB
Belastungstesttyp nach IEC 61537	Typ II
Nutzlänge	3000 mm
Art des Verbinders Kabeltragsystem	Klickbefestigung

Belastungen

einsetzbare Stützabstände min.	1,5 m
einsetzbare Stützabstände max.	2,5 m
NEMA Lastklasse	8A
Stützabstand 1,5m	1,7 kN/m
Stützabstand 2,0m	1,35 kN/m
Stützabstand 2,5m	1 kN/m



Belastungsdiagramm Kabelrinne Typ MKSM 85

- 1 Zulässige Kabelrinnen-/leiterbelastung in kN/m ohne Mannlast
- 2 Stützweite in m
- 3 Holmdurchbiegung in mm bei zulässig kN/m
- 4 Belastungsschema beim Prüfverfahren
- Belastungskurve mit Kabelrinne-/leiterbreite in mm
- Holmdurchbiegungskurve je nach Stützweite