

# Technisches Datenblatt

## Bohrschraube

Artikelnummer: 6049250



Bohrschraube zur Befestigung von Bauteilen an den Aufständerungen des begehbaren Kabelrinnensystems. Entspricht DIN 7504.



**St** Stahl

**G** galvanisch verzinkt

### Stammdaten

Artikelnummer	6049250
Typ	BS BKS KP
Bezeichnung 1	Bohrschraube
Bezeichnung 2	für BKS
Hersteller	OBO
Dimension	M4,2x16
Werkstoff	Stahl
Oberfläche	galvanisch verzinkt
Oberflächennorm	EN ISO 19598 / EN ISO 4042
Kleinste VK-Einheit	100
Mengeneinheit	Stück
Gewicht	0,18 kg
Gewichtseinheit	kg/100 St.

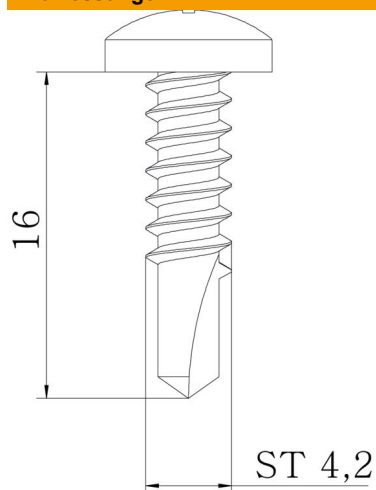
# Technisches Datenblatt

## Bohrschraube

Artikelnummer: 6049250



### Abmessungen



Abmessung	4,2x16
Länge	16 mm
Maß d	4,2 mm
Maß l	16 mm

### Technische Daten

Gewindedurchmesser ST	4,2
Kopfform	Flachkugel
Schraubsystem	Phillips PH