

Technisches Datenblatt

Kabelrinne RKS-Magic® 60 FS

Artikelnummer: 6047719



Kabelrinne mit integriertem Schnellbefestigungssystem. Die Nutzlänge der Kabelrinne beträgt 3.000 mm.
Die Kabelrinne verfügt über eine durchgängige Seitenlochung von 7 x 20 mm für die Installation zusätzlicher Verbindungs- und Montagebauteile.
Die Lochung für die direkte Gewindestangenabhängung hat einen Durchmesser von 11 mm.
Der durchgängige Potentialausgleich ist ohne Zusatzbauteile gewährleistet.
Magnetische Schirmdämpfung ohne Deckel 20 dB, mit Deckel 50 dB.



St Stahl

FS bandverzinkt

Stammdaten

Artikelnummer	6047719
Bezeichnung 1	Kabelrinne RKSM
Bezeichnung 2	Magic, mit Schnellverbindung
Hersteller	OBO
Dimension	60x500x3050
Werkstoff	Stahl
Oberfläche	bandverzinkt
Oberflächennorm	DIN EN 10346
Kleinste VK-Einheit	3
Mengeneinheit	Meter
Gewicht	401,246 kg
Gewichtseinheit	kg/100 m

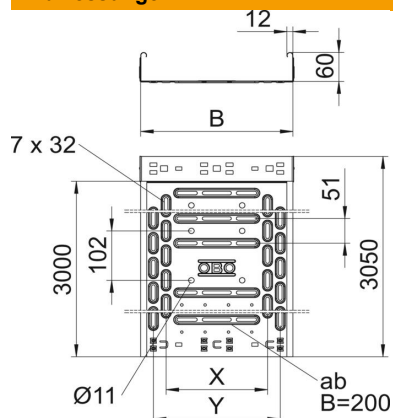
Technisches Datenblatt

Kabelrinne RKS-Magic® 60 FS

Artikelnummer: 6047719



Abmessungen



Länge	3.050 mm
Länge	10 ft
Breite	500 mm
Breite	20 in
Höhe	60 mm
Höhe	2 in
Blechstärke	0,04 in
Blechstärke	0,9 mm
Maß B	500 mm
Maß t	300 mm
Maß x	400 mm
Maß y	450 mm

Technische Daten

Ausführung Verbinder	integrierter Verbinder
Befestigungsart Montage-System	Boden Decke Wand
Begehbar	nein
Bodenlochung	1
Funktionserhalt	nein
Mit Oberteil	nein
Montagelochung im Boden	ja
NATO Lochbild	nein
Nutzquerschnitt	298 cm ²
Nutzquerschnitt	29800 mm ²
Rostfreier Stahl, gebeizt	nein
Seitenlochung	ja
Weitspann-Ausführung	nein
Magnetische Schirmdämpfung mit Deckel	50 dB
Magnetische Schirmdämpfung ohne Deckel	20 dB
Belastungstesttyp nach IEC 61537	Typ II
Nutzlänge	3000 mm
Art des Verbinders Kabeltragsystem	Klickbefestigung

Belastungen

einsetzbare Stützabstände min.	1 m
einsetzbare Stützabstände max.	2,5 m
NEMA Lastklasse	8AA
Stützabstand 1,0m	2,1 kN/m
Stützabstand 1,5m	1,35 kN/m
Stützabstand 2,0m	0,8 kN/m
Stützabstand 2,5m	0,6 kN/m



Belastungsdiagramm Kabelrinne Typ RKSM 60

- 1 Zulässige Kabelrinnen-/leiterbelastung in kN/m ohne Mannlast
- 2 Stützweite in m
- 3 Holmdurchbiegung in mm bei zulässig kN/m
- 4 Belastungsschema beim Prüfverfahren
- Belastungskurve mit Kabelrinne-/leiterbreite in mm
- Holmdurchbiegungskurve je nach Stützweite