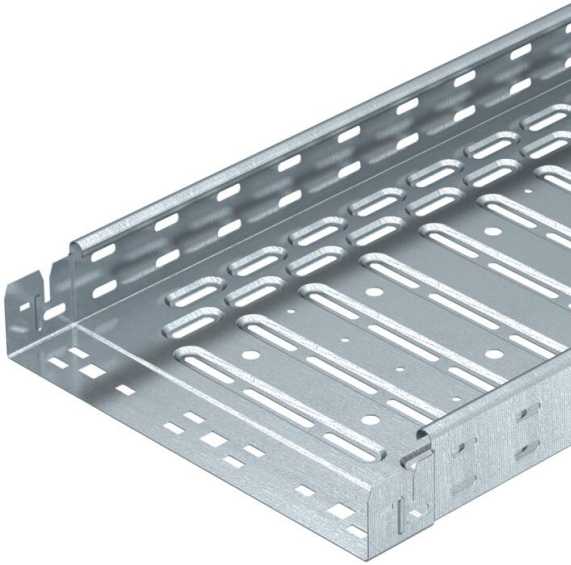


# Technisches Datenblatt

## Kabelrinne RKS-Magic® 60 FT

Artikelnummer: 6047639



Kabelrinne mit integriertem Schnellbefestigungssystem. Die Nutzlänge der Kabelrinne beträgt 3.000 mm.  
Die Kabelrinne verfügt über eine durchgängige Seitenlochung von 7 x 20 mm für die Installation zusätzlicher Verbindungs- und Montagebauteile.  
Die Lochung für die direkte Gewindestangenabhängung hat einen Durchmesser von 11 mm.  
Der durchgängige Potentialausgleich ist ohne Zusatzbauteile gewährleistet.  
Magnetische Schirmdämpfung ohne Deckel 20 dB, mit Deckel 50 dB.  
Die Kabelrinne ist geprüft für den Funktionserhalt nach DIN 4102 Teil 12 und für die Montage oberhalb abgehängter Brandschutzdecken (jeweils für die Rinnenbreiten 100 - 400 mm).

Die Montageausführung und -parameter entsprechen den gültigen Zertifikaten.

Weitere Informationen finden Sie im Katalog für Brandschutz-Systeme.



**St** Stahl

**FT** tauchfeuerverzinkt

### Stammdaten

Artikelnummer	6047639
Typ	RKSM 620 FT
Bezeichnung 1	Kabelrinne RKSM
Bezeichnung 2	Magic, mit Schnellverbindung
Hersteller	OBO
Dimension	60x200x3050
Werkstoff	Stahl
Oberfläche	tauchfeuerverzinkt
Oberflächennorm	DIN EN ISO 1461
Kleinste VK-Einheit	3
Mengeneinheit	Meter
Gewicht	251,115 kg
Gewichtseinheit	kg/100 m

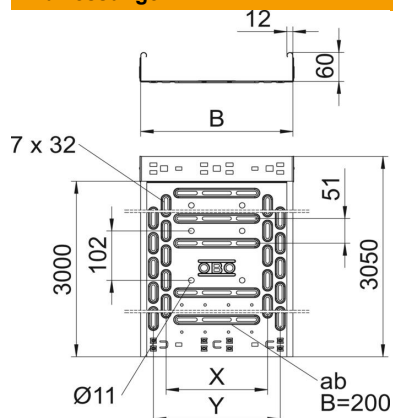
# Technisches Datenblatt

## Kabelrinne RKS-Magic® 60 FT

Artikelnummer: 6047639



### Abmessungen



Länge	3.050 mm
Länge	10 ft
Breite	200 mm
Breite	8 in
Höhe	60 mm
Höhe	2 in
Blechstärke	0,03 in
Blechstärke	1 mm
Maß B	200 mm
Maß x	100 mm
Maß y	150 mm

### Technische Daten

Ausführung Verbinder	integrierter Verbinder
Befestigungsart Montage-System	Boden Decke Wand
Begehbar	nein
Bodenlochung	1,00
Funktionserhalt	ja
Mit Oberteil	nein
Montagelochung im Boden	ja
NATO Lochbild	nein
Nutzquerschnitt	118 cm <sup>2</sup>
Nutzquerschnitt	11800 mm <sup>2</sup>
Rostfreier Stahl, gebeizt	nein
Seitenlochung	ja
Weitspann-Ausführung	nein
Magnetische Schirmdämpfung mit Deckel	50 dB
Magnetische Schirmdämpfung ohne Deckel	20 dB
Belastungstesttyp nach IEC 61537	Typ II
Nutzlänge	3000 mm
Art des Verbinders Kabeltragsystem	Klickbefestigung

### Belastungen

einsetzbare Stützabstände min.	1 m
einsetzbare Stützabstände max.	2,5 m
NEMA Lastklasse	8AA
Stützabstand 1,0m	1,2 kN/m
Stützabstand 1,5m	0,9 kN/m
Stützabstand 2,0m	0,6 kN/m
Stützabstand 2,5m	0,4 kN/m



### Belastungsdiagramm Kabelrinne Typ RKSM 60

- 1 Zulässige Kabelrinnen-/leiterbelastung in kN/m ohne Mannlast
- 2 Stützweite in m
- 3 Holmdurchbiegung in mm bei zulässig kN/m
- 4 Belastungsschema beim Prüfverfahren
- Belastungskurve mit Kabelrinne/-leiterbreite in mm
- Holmdurchbiegungskurve je nach Stützweite