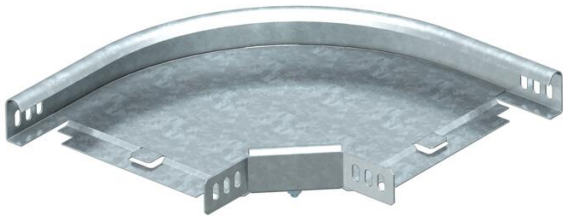


Technisches Datenblatt

90°-Bogen 35 FS

Artikelnummer: 6043135



Bogen 90°, horizontal, für alle Kabelrinnentypen mit der Seitenhöhe 35 mm.
Das Formteil wird in unmontiertem Zustand geliefert.
Inklusive anteiligem Befestigungsmaterial.



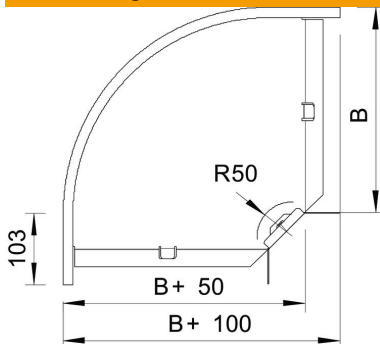
St Stahl

FS bandverzinkt

Stammdaten

Artikelnummer	6043135
Typ	RB 90 330 FS
Bezeichnung 1	Bogen 90°
Bezeichnung 2	horizontal, mit Winkelverbinder
Hersteller	OBO
Dimension	35x300
Werkstoff	Stahl
Oberfläche	bandverzinkt
Oberflächennorm	DIN EN 10346
Kleinste VK-Einheit	1
Mengeneinheit	Stück
Gewicht	112,3 kg
Gewichtseinheit	kg/100 St.

Abmessungen



Breite	300 mm
Breite	12 in
Höhe	35 mm
Höhe	1 in
Maß B	300 mm
Maß R	50 mm

Technisches Datenblatt

90°-Bogen 35 FS

Artikelnummer: 6043135



Technische Daten

Abbiegung (Winkel)	90°
Ausführung Verbinder	Mitgelieferter Verbinder
Bauform	Bogen starr
Funktionserhalt	nein
Mit Oberteil	nein
Montagelochung im Boden	nein
NATO Lochbild	nein
Richtungsänderung	horizontal
Rostfreier Stahl, gebeizt	nein
Seitenlochung	nein
Weitspann-Ausführung	nein
Art des Verbinders Kabeltragsystem	geschraubt