

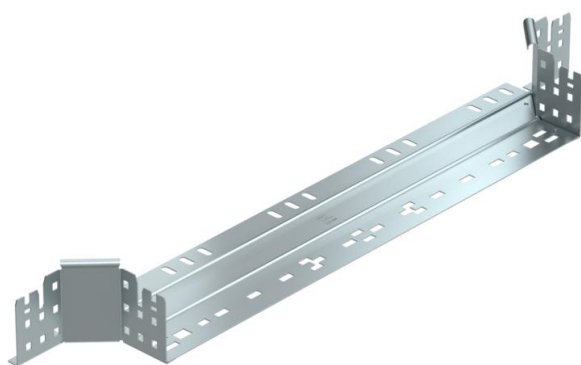
# Technisches Datenblatt

## Anbau-Abzweigstück Magic 85 FS

Artikelnummer: 6041580



Anbau-Abzweigstück mit Schnellverbindungs-System. Für alle Kabelrinentypen mit der Seitenhöhe 85 mm.



**St** Stahl

**FS** bandverzinkt

### Stammdaten

|                     |                       |
|---------------------|-----------------------|
| Artikelnummer       | 6041580               |
| Typ                 | RAAM 860 FS           |
| Bezeichnung 1       | Anbau-Abzweigstück    |
| Bezeichnung 2       | mit Schnellverbindung |
| Hersteller          | OBO                   |
| Dimension           | 85x600                |
| Werkstoff           | Stahl                 |
| Oberfläche          | bandverzinkt          |
| Oberflächennorm     | DIN EN 10346          |
| Kleinste VK-Einheit | 1                     |
| Mengeneinheit       | Stück                 |
| Gewicht             | 110,5 kg              |
| Gewichtseinheit     | kg/100 St.            |

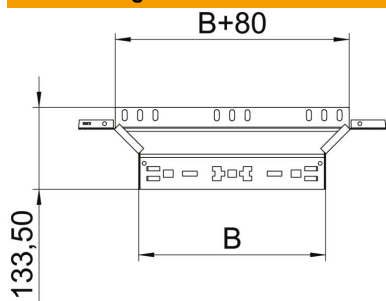
# Technisches Datenblatt

## Anbau-Abzweigstück Magic 85 FS

Artikelnummer: 6041580



### Abmessungen



|             |         |
|-------------|---------|
| Breite      | 600 mm  |
| Höhe        | 85 mm   |
| Blechstärke | 1,25 mm |
| Maß B       | 600 mm  |

### Technische Daten

|                                    |                        |
|------------------------------------|------------------------|
| Abbiegung (Winkel)                 | 90°                    |
| Ausführung Verbinder               | integrierter Verbinder |
| Funktionserhalt                    | nein                   |
| Materialstärke Bodenblech          | 1,25 mm                |
| NATO Lochbild                      | nein                   |
| Richtungsänderung                  | horizontal             |
| Rostfreier Stahl, gebeizt          | nein                   |
| Weitspann-Ausführung               | nein                   |
| Art des Verbinders Kabeltragsystem | Klickbefestigung       |
| Holmstärke                         | 1,25 mm                |