

# Technisches Datenblatt

## Deckel T-Stück 300 A2

Artikelnummer: 6038664



Deckel für Formteil T-Stück für rastbare und schraubbare Kabelrinnen im Innen- und Außenbereich, zum Schutz der Kabel vor Beschädigungen und Schmutz. Befestigung mit vormontiertem Drehriegel und Befestigung durch Auflage des Streckendeckels. Passend für alle Seitenhöhen. Der Deckel kann bei Formteilen in allen Seitenhöhen eingesetzt werden.



- A2** Edelstahl, rostfrei
- 2B** blank, nachbehandelt

### Stammdaten

Artikelnummer	6038664
Typ	RTD 300 A2
Bezeichnung 1	Deckel
Bezeichnung 2	für T-Stück
Hersteller	OBO
Dimension	B300mm
Werkstoff	Edelstahl, rostfrei 1.4301
Oberfläche	blank, nachbehandelt
Oberflächennorm	
Kleinste VK-Einheit	1
Mengeneinheit	Stück
Gewicht	88 kg
Gewichtseinheit	kg/100 St.

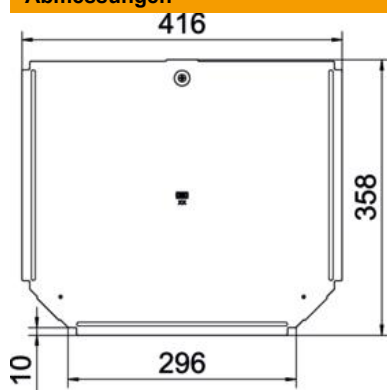
# Technisches Datenblatt

## Deckel T-Stück 300 A2

Artikelnummer: 6038664



### Abmessungen



Breite	300 mm
Blechstärke	0,75 mm
Maß B	300 mm

### Technische Daten

Anzahl Drehriegel	1 St.
Befestigungsart	Drehriegel
Geeignet für Kabelleiter	nein
Geeignet für Kabelrinne	ja
Materialstärke	0,75 mm
Rostfreier Stahl, gebeizt	nein
Temperatureinsatzbereich max.	120 °C
Temperatureinsatzbereich min.	-20 °C
Weitspann-Ausführung	nein