

T-Stück zum Erstellen einer horizontalen Abzweigung, Formteil für rast- und schraubbare Kabelrinnen Seitenhöhe 110 mm. Schraubenlose Montage mit Doppelklemmen oder Schraubverbindung mit Flachrundschrauben FRS und Kombimuttern M6. Einsetzbar im Innenbereich. Befestigungsmaterial muss separat bestellt werden.



St Stahl

FS bandverzinkt

Stammdaten

Artikelnummer	6038302
Typ	RT 115 FS
Bezeichnung 1	T-Stück
Bezeichnung 2	für Kabelrinne, horizontal
Hersteller	OBO
Dimension	110x150
Werkstoff	Stahl
Oberfläche	bandverzinkt
Oberflächennorm	DIN EN 10346
Kleinste VK-Einheit	1
Mengeneinheit	Stück
Gewicht	137,2 kg
Gewichtseinheit	kg/100 St.

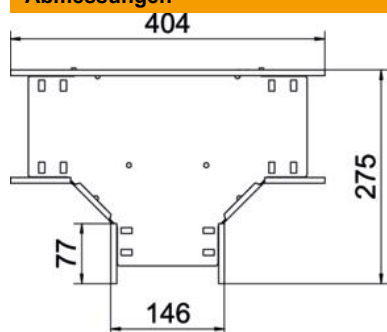
Technisches Datenblatt

T-Stück 110 FS

Artikelnummer: 6038302



Abmessungen



Breite	150 mm
Höhe	110 mm
Blechstärke	0,8 mm
Maß B	150 mm

Technische Daten

Ausführung Verbinder	integrierter Verbinder
Funktionserhalt	nein
NATO Lochbild	nein
Rostfreier Stahl, gebeizt	nein
Temperatureinsatzbereich max.	120 °C
Temperatureinsatzbereich min.	-20 °C
Weitspann-Ausführung	nein
Art des Verbinders Kabeltragsystem	geschraubt/geklemt
Empfohlene Anzahl Schrauben	27 St.
Holmstärke	1,25 mm