

# Technisches Datenblatt

## Deckel Bogen 90° DD

Artikelnummer: 6036952



Deckel für Formteil Bogen 90° für rastbare und schraubbare Kabelrinnen im Innen- und Außenbereich, zum Schutz der Kabel vor Beschädigungen und Schmutz. Befestigung mit vormontiertem Drehriegel und durch Auflage des Streckendeckels. Passend für alle Seitenhöhen. Der Deckel kann bei Formteilen in allen Seitenhöhen eingesetzt werden.



**St** Stahl

**DD** bandverzinkt Zink/Aluminium, Double Dip

### Stammdaten

Artikelnummer	6036952
Typ	RBD 90 150 DD
Bezeichnung 1	Deckel
Bezeichnung 2	für 90°-Bogen
Hersteller	OBO
Dimension	B150mm
Werkstoff	Stahl
Oberfläche	bandverzinkt Zink/Aluminium, Double Dip
Oberflächennorm	DIN EN 10346
Kleinste VK-Einheit	1
Mengeneinheit	Stück
Gewicht	24 kg
Gewichtseinheit	kg/100 St.

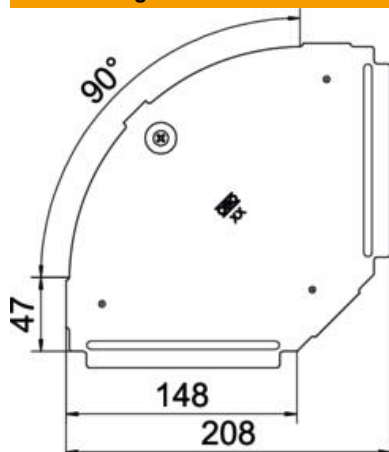
# Technisches Datenblatt

Deckel Bogen 90° DD

Artikelnummer: 6036952



## Abmessungen



Länge	207 mm
Breite	150 mm
Blechstärke	0,75 mm

## Technische Daten

Abbiegung (Winkel)	90°
Anzahl Drehriegel	1 St.
Befestigungsart	Drehriegel
Funktionserhalt	nein
Geeignet für Gitterrinne	nein
Geeignet für Kabelleiter	nein
Geeignet für Kabelrinne	ja
Richtungsänderung	horizontal
Rostfreier Stahl, gebeizt	nein
Scharnierend	nein
Temperatureinsatzbereich max.	120 °C
Temperatureinsatzbereich min.	-20 °C