

Technisches Datenblatt

Deckel Bogen 90° FS

Artikelnummer: 6036906



Deckel für Formteil Bogen 90° für rastbare und schraubbare Kabelrinnen im Innenbereich, zum Schutz der Kabel vor Beschädigungen und Schmutz. Befestigung mit vormontiertem Drehriegel und durch Auflage des Streckendeckels. Passend für alle Seitenhöhen.

Der Deckel kann bei Formteilen in allen Seitenhöhen eingesetzt werden.



St Stahl

FS bandverzinkt

Stammdaten

| | |
|---------------------|---------------|
| Artikelnummer | 6036906 |
| Typ | RBD 90 300 FS |
| Bezeichnung 1 | Deckel |
| Bezeichnung 2 | für 90°-Bogen |
| Hersteller | OBO |
| Dimension | B300mm |
| Werkstoff | Stahl |
| Oberfläche | bandverzinkt |
| Oberflächennorm | DIN EN 10346 |
| Kleinste VK-Einheit | 1 |
| Mengeneinheit | Stück |
| Gewicht | 69 kg |
| Gewichtseinheit | kg/100 St. |

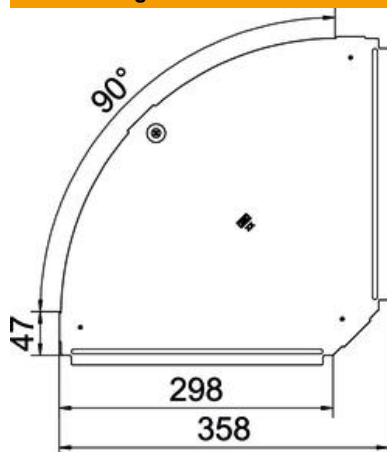
Technisches Datenblatt

Deckel Bogen 90° FS

Artikelnummer: 6036906



Abmessungen



| | |
|-------------|---------|
| Breite | 300 mm |
| Blechstärke | 0,75 mm |

Technische Daten

| | |
|-------------------------------|------------|
| Abbiegung (Winkel) | 90° |
| Anzahl Drehriegel | 1 St. |
| Befestigungsart | Drehriegel |
| Funktionserhalt | nein |
| Geeignet für Gitterrinne | nein |
| Geeignet für Kabelleiter | nein |
| Geeignet für Kabelrinne | ja |
| Richtungsänderung | horizontal |
| Rostfreier Stahl, gebeizt | nein |
| Scharnierend | nein |
| Temperatureinsatzbereich max. | 120 °C |
| Temperatureinsatzbereich min. | -20 °C |